

# KASTOR KSIS - sarjan puukiukaiden asennus- ja käyttöohje (KSIS-20, KSIS-27, KSIS-37)



**KSIS-20**



**KSIS 20-V**

<b>KASTOR KSIS - sarjan puukiukaiden asennus- ja käyttöohje (KSIS-20, KSIS-27, KSIS-37)</b>	<b>1</b>
<b>1. Ennen asennusta</b>	<b>6</b>
1.1. Pakkauksen sisältö ja sen tarkastaminen	6
1.2. Huomioitavia seikkoja ja määräyksiä	6
<b>2. Asennus ja käyttöönotto</b>	<b>6</b>
2.1. Käyttökuntoon laitto ja esipolttu	6
2.2. Kiuaskivet, kiuaskivien asettelu	7
2.3. Kiukaan alusta	8
2.4. Suojaetäisyydet ja suojaukset	8
2.5. Kiukaan liittäminen tiilihormiin	9
2.6. Liittäminen Kastor- valmishormiin	9
2.7. Kiukaan luukku ja kätisyyden vaihtaminen	10
2.8. Ilmanohjainlevy	10
2.9. Yleisiä ohjeita vaurioiden välttämiseksi	10
<b>3. Kiukaan käyttö</b>	<b>11</b>
3.1. Polttoaineet	11
3.2. Vedon säätö	11
3.3. Lämmitystehon säätö	11
<b>4. Huolto</b>	<b>12</b>
4.1. Kiukaan puhdistus	12
4.2. Tuhkan poisto	12
4.3. Nuohous	12
4.4. Kiukaiden lasin irrotus ja puhdistus	13
4.4.1. Lasin vaihtaminen	13
<b>5. Ongelmatilanteet</b>	<b>13</b>
<b>6. Takuu ja valmistajan tiedot</b>	<b>14</b>
<b>Monterings- och bruksanvisning för KASTORS vedeldade bastuugnar i KS-serien (KSIS-20, KSIS-27, KSIS-37)</b>	<b>16</b>
<b>1. Före montering</b>	<b>17</b>
1.1. Förpackningens innehåll och kontrollen av innehållet	17
1.2. Saker och bestämmelser som skall beaktas	17
<b>2. Montering och ibruktagning</b>	<b>17</b>
2.1. Montering och första eldning	17
2.2. Bastustenar och placering av dessa	18
2.3. Underlag för ugnen	19
2.4. Skyddsavstånd och skyddsanordningar	19
2.5. Anslutning av ugnen till tegelskorsten	20
2.6. Anslutning till en färdig Kastor -skorsten	20
2.7. Ugnsluckan och byte av öppningsriktning	21
2.8. Luftstyrningsskiva	21
2.9. Allmänna regler för att undvika skador	21
<b>3. Användning av bastuugn</b>	<b>21</b>
3.1. Bränslen	21
3.2. Reglering av draget	22
3.3. Reglering av värmeeffekten	22
<b>4. Underhåll</b>	<b>23</b>
4.1. Rengöring av ugnen	23
4.2. Tömning av aska	23
4.3. Sotning	23

4.4. Demontering och rengöring av ugnsglasat.....	23
<b>5. Problemsituationer .....</b>	<b>24</b>
<b>6. Garanti och till verkarens uppgifter .....</b>	<b>25</b>
<b>KASTOR KSIS- series wood burning sauna stoves installation and usage manual (KSIS-20, KSIS-27, KSIS-37)</b>	<b>27</b>
<b>1. Before you install .....</b>	<b>28</b>
1.1. Package contents and its inspection .....	28
1.2. Important matters and regulations .....	28
<b>2. Installation and preparation for use .....</b>	<b>28</b>
2.1. Preparing for use and burn-in .....	28
2.2. Stones and their arrangement .....	29
2.3. Stove base.....	30
2.4. Safety distances and protections .....	30
2.5. Connecting the stove to a brick chimney .....	31
2.6. Connecting to a Kastor chimney .....	31
2.7. The stove door and changing the opening direction .....	32
2.8. Air guide plate .....	32
2.9. General directions to prevent damage .....	32
<b>3. Using the stove.....</b>	<b>33</b>
3.1. Fuel.....	33
3.2. Adjusting the air flow.....	33
3.3. Adjusting the heat output .....	33
<b>4. Maintenance.....</b>	<b>34</b>
4.1. Cleaning the stove .....	34
4.2. Ash removal .....	34
4.3. Sweeping .....	34
4.4. Removal and cleaning of the stove's glass .....	35
<b>5. Troubleshooting .....</b>	<b>35</b>
<b>6. Warranty and manufacturer identification .....</b>	<b>37</b>
<b>Инструкция по монтажу и эксплуатации дровяных каменок серии KASTOR KSIS (KSIS-20, KSIS-27, KSIS-37)</b>	<b>38</b>
<b>1. ПЕРЕД МОНТАЖОМ .....</b>	<b>39</b>
1.1. Содержание комплекта каменки и его проверка.....	39
1.2. Учесть до монтажа .....	39
<b>2. ПОДГОТОВКА К ЭКСПЛУАТАЦИИ И МОНТАЖ .....</b>	<b>39</b>
2.1. Подготовка каменки к эксплуатации и первая растопка.....	39
2.2. Камни и их расположение .....	40
2.3. Основание каменки .....	41
2.4. Безопасные расстояния и защита.....	41
2.5. Присоединение каменки к кирпичному дымоходу.....	42
2.6. Присоединение к модульному дымоходу Kastor .....	43
2.7. Дверца каменки и изменение направления открывания .....	43
2.8. Направляющая заслонка воздуха.....	43
2.9. Общие инструкции по предотвращению повреждений .....	43
<b>3. Эксплуатация каменки .....</b>	<b>44</b>
3.1. Топливо .....	44
3.2. Регулирование тяги .....	44
3.3. Регулирование мощности нагрева .....	45
<b>4. ОБСЛУЖИВАНИЕ .....</b>	<b>46</b>
4.1. Чистка каменки.....	46
4.2. Удаление золы .....	46
4.3. Прочистка каменки .....	46

4.4. Снятие и очистка стекла каменки.....	46
<b>5. ПРОБЛЕМЫ И ИХ РЕШЕНИЕ .....</b>	<b>47</b>
<b>6. ГАРАНТИЯ И СВЕДЕНИЯ ОБ ИЗГОТОВИТЕЛЕ .....</b>	<b>49</b>
<b>7. Kuvat, bilder, pictures, рис</b>	<b>50</b>

v3-06-10

# **KASTOR KSIS-sarjan puukiukaiden asennus- ja käyttöohje**

## **( KSIS-20, KSIS-27, KSIS-37)**

Säästä nämä käyttöohjeet myöhempää käyttöä varten.

Käyttöohjeet tulee antaa asennuksen jälkeen saunan omistajalle tai sen käytöstä vastaavalle.

Perehdy ohjeeseen ennen asennusta ja käyttöönottoa.

### **KASTOR- PUUKIUKAAT**

Kiitämme osoittamastasi luottamuksesta Kastor- tuotetta kohtaan. Olemme valmistaneet puukiukaita kauemmin kuin yksikään yritys maailmassa, lähes vuosisadan. Tuossa ajassa olemme oppineet tulesta ja sen käsittelystä paljon, myös sen herkkyydestä. Tulen tekeminen on jokamiestaito, sen vaaliminen lähes taidetta. Seuraamme tuotteidemme suunnittelussa ja valmistuksessa kahta ohjenuoraa: mestarin kädenjäljessä ei näy mitään turhaa, eikä mestarin kädenjälkeä saavuteta heikkolaatuisilla materiaaleilla. Tuotteemme ovat yksinkertaisia ja varmatoimisia, vaikka niiden pelkistetyn olemuksen taustalla on ratkaisuja, jotka ovat syntyneet vuosikymmenien kokemuksella ja nykyaikaisen teknologian turvin.

### **LAADUKKAAT MATERIAALIT**

Käytämme tuotteissamme parhaita materiaaleja, joita olemme oppineet ajan myötä hankkimaan luotettavilta yhteistyökumppaneiltamme. Teräs on suomalaista Ruukin rakenneterästä, joka tasalaatuisuutensa ansiosta taipuu monimuotoisiin ratkaisuihin lujuutensa säilyttäen. Lasiluukkumme ovat Ceram- erikoislasia, joka kestää vähintään 800 °C ja joka kestävyystään huolimatta päästää tulen lämpöisen kajon ympäröivään tilaan.

### **TUNNEMME TULEN**

Tuotteemme painavat huomattavan paljon, mikä jo sellaisenaan kertoo materiaaliemme tulenkestävyydestä. Teräksen paksuus ei kuitenkaan ole arvo itsessään, vaan sen oikea käyttö. On tunnettava tulen liike ja sen vaikutukset. Kuumiin ja siten kovimmalle rasitukselle altistuva kohta ei sijaitse välittömästi tulen yläpuolella vaan siellä, minne lämpö johdetaan. Tulta on myös ruokittava ilmalla, jotta se palaa mahdollisimman puhtaasti ja lämmittää taloudellisesti.

### **YLIVOIMAISTA TEKNIKKAA**

Kiukaamme lämpiävät jopa pesällisellä puuta ja säilyttävät lämpönsä pitkään liekin sammuttua. Tämä ainutlaatuinen ominaisuus on monen tekijän summa, joista laadukkaiden materiaalien ohella merkittävimpiä ovat: Coanda-ilmankiertojärjestelmä, ilmanohjainlevy, suuret ja syvät kivitilat sekä tukevut luukut. Näistä ja muista teknisistä innovaatioistamme sekä monipuolisista kokonaisuutta tukevista asennustarvikkeista voit lukea enemmän osoitteesta [www.kastor.fi](http://www.kastor.fi) tai esitteestämme.

## 1. Ennen asennusta

Tarkasta tuote ja pakkauksen sisältö heti vastaanottaessa. Ilmoita mahdolliset kuljetusvaurioista heti kuljettajalle.

### 1.1. Pakkauksen sisältö ja sen tarkastaminen

Kiuaspaketti sisältää:

- Kiuas
- Tulipesässä
  - Asennusohje
  - Arina
  - Ilmanohjainlevy
  - Liitosputki
- Yksi teräksinen korkki ( kiukaan päällä olevassa etummaisessa nuohousreiässä)

### 1.2. Huomioitavia seikkoja ja määräyksiä

Asennuksessa ja käytössä on noudatettava tämän ohjeen ja viranomaisten määräyksiä. Kiuasta ei saa käyttää muuhun tarkoitukseen, kuten esim. vaatteiden kuivaukseen, rakennusaikaiseen rankkaan lämmitykseen jne. Laitetta ei myöskään saa käytön aikana tai sen ollessa lämmin peittää millään tavalla.

Tarkista myös seuraavat asiat ja niiden vaikutus kiukaan asennuspaikan valintaan:

- Turvaetäisyydet palavapintaisiin sekä palamattomiin rakenteisiin (kohta 2.3 ja 2.4)
- Piippuliitännän paikka (mahdollisen vanhan piipun liitännän korkeus lattiasta ja mahdollisen uuden piipun asennusreitti)
- Lattian materiaali (palava, palamaton, kaakeloitu ja vesieristetty)

## 2. Asennus ja käyttöönotto

### 2.1. Käyttökuntoon laitto ja esipoltto

- Aseta kiuas ulkona palamattomalle alustalle.
  - ilman kiviä
  - vesisäiliöllisen kiukaan säiliö vedellä täytettynä
- Poista kiukaasta kaikki mahdolliset tarrat ja suojamuovit.
- Tarkasta että arina ja ilmanohjainlevy (luku 2.8) ovat paikoillaan.
- Asenna mukana tuleva liitosputki kiukaan päällä olevaan luukunpuoleiseen savuaukon reikään
- ESIPOLTTO: Esipolton tarkoitus on poistaa kiukaasta ulkotiloissa palavat suoja-aineet pois ja kovettaa kiukaan pinnoite. Polta tulipesässä muutama kova pesällinen puita. Esipolta kiuasta ulkona niin kauan ettei käryä tule kiukaasta.
- Siirrä esipolton jälkeen jäähtynyt kiuas saunaan.
- Huolehdi saunan hyvästä tuuletuksesta ensimmäisillä lämmityskerroilla.

#### 2.1.1 ASENNUS SEINÄN LÄPI JA KEHYKSEN SOVITTAMINEN

Huomioi myös kohdan 2.6. ohjeet hormiasennuksesta.

Asennus seinän läpi:

- Poista edestä peitekehys. ( jos on paikallaan)
- Löysää kehyksen kiinnitysruuvit (4 kpl kummallakin puolella, niitä ei tarvitse poistaa).
- Irrota kehys sivussa olevista ruuveista nostamalla ylöspäin ja vedä sen jälkeen eteenpäin ruuveista irti.
- Vedä suuluukunkehys pois väliputkesta.

- Tee saunan puolelta mitoittaen seinään mitoiltaan 440mm(lev) x 560mm(kork) reikä, jolloin jatkettun suuluukun ympärille joka puolelle jää palovillalle tilaa 20 mm. **Huomioi myös myös mahdollisesti käytettävän kiukaan suoja-alustan kiuasta nostava vaikutus, esim. 60mm joka on lisättävä aukon korkeuteen saunan lattiasta mitaten.**
- Asenna kiuas paikoilleen löylyhuoneen puolelle. Asenna jatkettava suuluukunkehys 5cm pidemmälle kuin seinän paksuus on (jolloin kehyksen kiinnittäminen toisen huoneen puolelta on helppoa).
- Tiivistä jatkettun suuluukun ja seinän välinen rako palonkestävällä kivivillalla. **Huomioi villanvalmistajan ohjeet!**
- Asenna peitekehys paikoilleen ruuveihinsa.
- Kiristä ruuvit, niin että peitekehysten alareuna on lähellä lattiaa.
- Työnnä suuluukunkehystä niin että peitekehys asettuu hyvin paikoilleen seinää vasten. **Huomioi kiukaan suojaetäisyydet kohdan 2.3.mukaisesti.**
- Kiinnitä suuluukunkehysten lukitus ruuvit. Nämä sijaitsevat kehyksen sisällä molemmilla sivuilla (poraruuvit 2kpl).
- Kiinnitä ja keskitä tuhkalaatikon etummainen suojaputki ruuvilla. Tämä sijaitsee edessä keskellä alhaalla (poraruuvi).
- Jatka tuhkalaatikko sopivan mittaiseksi jatkopalan avulla. Oikea mitta on 10mm lyhyempi kuin kiukaan sisäsyvyys edestä peräseinään mitattuna. Kiinnitys tuhkalaatikon ulkopuolelta poraruuveilla 3kpl.

## 2.1.2 VESISÄILIÖ

### Vesisäiliön kansi

Nosta vesisäiliön kansi pois (poista suojamuovi kannesta) ja kiinnitä kannen nuppi ruuvilla siten, että nuppi tulee kannen ulkopuolelle.

### Vesisäiliön hana

Kuljetusvaurioiden välttämiseksi vesisäiliöllisen kiukaan hana on asennettu sisäpuolelle. Mukana ovat hana, kaksi tiivistettä ja mutteri. Vesihana kiinnitetään saunanpuolelle Kiinnitys tehdään: (Kuva1)

- Vesisäiliö nostetaan paikoiltaan.
- Ensimmäinen tiiviste asetetaan hanan kierreosalle.
- Hana työnnetään kiukaan vaipan reikään.
- Toinen tiiviste asetetaan hanan kierreosalle vaipan sisäpuolelle
- Vesisäiliö nostetaan paikalleen ja sen reikä asetetaan hanan kierreosalle.
- Aseta vesisäiliönreuna sivukannakkeen päälle
- Mutteri hanankierreosalle, kiristetään sopivalla avaimella vesisäiliön sisältä.

## 2.2. Kiuaskivet, kiuaskivien asettelu

Käytä kiukaassa yli 10cm kokoisia peridotiitti- tai oliiviniikiviä tai tummahkoja luonnonkiviä. Pese kivet aina ennen käyttöä. Kiviä ei saa latoa liian tiiviisti eikä kukkuralle – aseta ne paikoilleen siten, että kivien väliin jää riittävästi ilmaa. Kivitiilan syvissä sivuissa lato kivet pystyyn niin että kuuma ilma pääsee väljästi virtaamaan kivien välistä ylöspäin lämmittäen myös ylempiä kiviä. Täytä kivitila reunoja myöten, litteät kivet pystyasentoon, (kuva 2.2) maksimi kivimäärä on noin 60kg.

Kivien koolla, kivimäärällä ja sekoittamalla eri kivilaatuja keskenään voidaan tasapainottaa löylyominaisuudet saunaan ja saunojan mieltymyksiin sopivaksi. Koska nämä seikat aina eroavat toisistaan, ei yleispätevää ohjetta voida antaa - kokeilemalla ja asettelemalla kiuaskivet uudelleen löydät itsellesi sopivan vaihtoehdon.

Kiukaan toiminnan kannalta on oleellista, että kuuma ilma pääsee kiertämään kivien välistä lämmittäen kivet nopeasti. Jos kivet ovat liian pieniä tai ne on aseteltu väärin, lämpiää vain sauna eivätkä kivet!

### **2.3. Kiukaan alusta**

Kiuas asennetaan vaakasuorasti, liikkumattomalle ja vakaalle palamattomalle tai paloeristetylle alustalle. Tällainen on joko erillinen Kastorin oma kiukaan suoja-alusta, tai eteenpäin viettäväksi ja sileäksi valettu vähintään 60mm paksu betonilaatta.

Kiukaan etukulmissa on paikat säätöruuveille, joiden avulla voidaan säätää kiuas vinolla lattialla suoraan. Säätöjalat löytyvät tarvikepussista kiukaan tulipesästä. Kierrä ne paikalleen ja säädä tarpeen mukaan.

Kiuasta ei suositella asennettavaksi suoraan kaakelilattialle, koska mm. kosteussulut ja laattaliimat saattavat sisältää lämmölle alttiita aineita.

Palavista materiaaleista valmistetun lattian paloeristys.

Kiukaan eteen 400mm

Kiukaan sivuille 250mm

Kiukaan taakse 250mm

(tai sivuilla ja takana suojaeristettyyn seinään asti; (kuva 2.3.)

#### **2.3.1. Asennus puulattialle valetulla betonilaatalla**

Puulattialle suosittelemme asennusta eteenpäin viettäväksi ja sileäksi valetulle 60mm paksulle betonilaatalle, minkä alla on korokkeilla tehty ilmarako lattiaan. Kiuas suoritetaan kiukaan säätöjalkoja säätämällä.

HUOM! Tarkista aina puulattian kantavuus, kiuas painaa kivineen yli 100kg.

#### **2.3.2. Asennus kaakeloidulle ja vesieristetyille lattialle**

Pelkkä Kastor- kiukaan suoja-alusta riittää, erillistä eduslevyä ei tarvita.

### **2.4. Suojaetäisyydet ja suojaukset**

#### **2.4.1. Suojaetäisyydet**

Kiviseiniin suojaetäisyys on 50mm kiukaan ulkopinnoista, mieluummin 100mm riittävän ilmankierron aikaansaamiseksi. Näin kiukaan voi asentaa aukkoon kiukaan leveys + 200mm (esim. KSIS-20 aukko on 490mm + 200mm = 690mm).

Palava-aineisiin materiaaleihin suojaetäisyys on 500mm kiukaan ulkopinnoista. Kiukaan eteen on lämpösäteilyn sekä kiukaan työskentely- ja huoltotila huomioiden syytä jättää suojaetäisyyttä 1000mm. Minimissään edessä suojaetäisyydeksi riittää 500mm, tällöin on kuitenkin varmistettava, että kiukaan edessä olevan paneelin lämpötila ei ylitä 85°C koepolton aikana.

Savuputki lähtee kiukaan päältä eristämättömällä yhdysputkella ja sen vaatima suojaetäisyys on 1000mm joka suuntaan.

Suojaetäisyys vesisäiliöllisen kiukaan säiliön puolella on palava-aineisiin materiaaleihin 150mm. Suojaetäisyyksiä voidaan kuitenkin pienentää alla olevien ohjeiden mukaisilla suojauksilla, jolloin kiuas voidaan asentaa esimerkiksi 1100mm levyiseen aukkoon (esim. KSIS 20 aukko on 490mm + 250mm = 740mm).

Kun etäisyys kiukaan yläpinnasta kattoon on vähintään 1200mm, ei katon suojausta tarvita.



## **2.4.2. Suojaetäisyyksien pienentäminen**

Taka- ja sivusuuntaisia suojaetäisyyksiä voidaan pienentää 50 % yksinkertaisella ja 75 % kaksinkertaisella kevyellä suojauksella. Suojaus voi olla joko 1mm paksu metallilevy tai 7mm kuituvahvisteinen sementtilevy (ei paperi- tms. pinnoitettu kipsilevy) (kuva 2.4.2.).

Seinän ja suojausten väliin jätetään 30mm tuuletusvälit (samoin kaksinkertaisen suojauksen levyjen väliin). Suojauksen tulee olla irti lattiasta ja katosta. Jos saunassa on palava-aineinen lattia kiukaan edessä, suojattava alue ulotetaan 100mm luukun molemmille sivuille sekä vähintään 400mm sen eteen, suojauksen on tällöin oltava vähintään 1mm paksu metallilevy.

Jos kiuas asennetaan niin, että se on takaa ja toiselta sivulta tiiliseinää tai -muuria vasten, riittää turvaetäisyydeksi 50mm sivulle ja 50mm taakse. Jos kiuas on takaa ja kahdelta sivulta tiiliseinää tai – muuria vasten, on suositeltavaa jättää 100mm tilaa molemmille sivuille kiukaan ilmankierron varmistamiseksi. Taakse riittää edellä mainittu 50mm.

Eristämättömän yhdysputken suoja-etäisyydet pienentäminen tapahtuu samoin kuin kiukaissa. Piipun eristetyn osan on saunassa aina yllettävä 400mm välikaton alapuolelle.

Savupiippujen suoja-etäisyys palava-aineisiin materiaaleihin vaihtelee tuotekohtaisesti, tarkista piipun valmistajan ohjeet. Epäselvissä tapauksissa käänny paikallisten paloviranomaisten puoleen.

## **2.5. Kiukaan liittäminen tiilihormiin**

Kiuas voidaan liittää tiilihormiin päältä. Tiilihormiliitännän osalta on huomioitava kohdassa 2.4. mainitut suojaetäisyydet ja suojaukset sekä tiilihormien muurausohjeet. ulompi takavaippa. Irrota sisemmässä takavaipassa olevan reiän peittävä levy ruuvitaltalla. Siirrä takasavuaukon peittävä kansi kiukaan päällä olevan takimmaisena aukon kanneksi. Aseta kiukaan mukana tullut liitosputki kiukaan takasavuaukkoon. Työnnä kiuas paikoilleen. Varmistu, että liitosputki asettuu hyvin hormiin tehtyyn aukkoon. Tiivistä liitosputken ja hormin välinen tyhjä tila joustavalla tulenkestävällä materiaalilla, esim. palovillalla. Läpivienti siistitään Kastor- peitelevyllä, joita saa rautakaupasta. Peitelevy kiinnitetään tiilihormiin metallisilla kiinnikkeillä tai tulenkestävällä massalla. (kuva 2.5.1.)

### **2.5.1. Päältä liittäminen**

Tee tiilihormiin 2-3cm liitosputkea suurempi aukko.

Päältä liittäminen tehdään 45° mutkaputken avulla, joka on käännettävissä hormiin nähden sopivalle kohdalle. 45° mutkaputkia saa ostaa erikseen rautakaupasta. Mutkaputkea voi tarvittaessa jatkaa jatkosputkella. Asenna kiukaan oma liitosputki kiukaan laella olevaan luukunpuoleiseen yläsavuaukkoon (toinen on nuohousaukko, piippua ei saa asentaa siihen!). Ko. mutkaputki asennetaan kiukaan oman liitosputken päälle. Saha tarvittaessa mutkaputki ja mahdollinen jatkoputki sopivan mittaiseksi. Varmista, että putki menee riittävästi piipun sisään (ei kuitenkaan liian pitkälle tukkien piipun).

Putken ja tiilihormin välinen rako tiivistetään joustavalla tulenkestävällä materiaalilla, esim. palovillalla. Läpivienti siistitään Kastor- peitelevyllä, joita saa rautakaupasta. Peitelevy kiinnitetään tiilihormiin metallisilla kiinnikkeillä tai tulenkestävällä massalla. (kuva 2.5.2)

## **2.6. Liittäminen Kastor- valmishormiin**

Kastor- kiuas voidaan liittää päältä tehdasvalmisteiseen Kastor- valmishormiin.

Varmista, että valmishormi tulee oikein valituksi huomioiden mm. kiukaan malli, hormin korkeus, ulkoiset olosuhteet, lämpötilaluokka T 600 jne. Parhaan toimivuuden saavuttamiseksi suositellaan aina asennettavaksi myös savupeltilaite. (kuva 2.6.)

- Aseta kiukaan oma liitosputki kiukaan luukunpuoleiseen savuaukkoon.

- Asenna liitosputken päälle eristämätön yhdysputki ja mahdollinen jatkosputki. Saha tarvittaessa yhdysputki ja jatkosputki sopivan mittaiseksi.
- Savupeltilaite tulee eristämättömän ja eristetyn osuuden väliin, tai ensimmäiseen eristettyyn piippumoduuliin
- Savupeltilaitteen päältä jatketaan eristetyllä piipulla. Eristetyn savupiipun on oltava vähintään 400mm välikaton alapuolella. Noudata Kastor- valmishormien asennus- ja käyttöohjeita.

Noudata myös edellä mainittuja suojaetäisyyksiä palaviin ja palamattomiin materiaaleihin. Helo Oy ei vastaa eikä takaa muiden valmistajien valmishormien sopivuutta ja toimivuutta Kastor-kiukaiden yhteydessä. Helo Oy ei ole vastuussa muiden valmistajien valmishormien laadusta. Lämpötilaluokan on oltava piipulla T 600.

## **2.7. Kiukaan luukku ja kätisyyden vaihtaminen**

Luukun kätisyyttä ei voi vaihtaa.

## **2.8. Ilmanohjainlevy**

Kiukaan tulipesän takaosassa on irrotettava ilmanohjainlevy. Kiuasta ei saa käyttää ilman ilmanohjainlevyä! Mikäli ilmanohjainlevy kuluu käytössä, vääntyy tai muuten vahingoittuu, on se vaihdettava uuteen.

Ilmanohjainlevyn vaihtaminen

Irrota arina. Asenna ilmanohjainlevy tulipesän takaosaan siten, että sen kannatusosa on arinankannattimen päällä. Asenna arina paikoilleen. Tarkista levyn kunto riittävän usein. (Kuva 2.8./2)

## **2.9. Yleisiä ohjeita vaurioiden välttämiseksi**

Kun tuot kiukaan saunaan, polta vielä ennen kivien lisäystä täysi pesällinen puita sauna mahdollisimman hyvin tuuletettuna, jolloin loputkin suoja-aineista palavat pois ja pinnoite kovettuu.

Kastor- kiuas on käyttövalmis ulkona suoritettuna esipolton ja kivien lisäyksen jälkeen. Varmista, että ilmanohjainlevy on kuvan 2.8./2 mukaisesti paikallaan.

Tutustu alla oleviin ohjeisiin ja noudata niitä:

- Muista jättää palamiselle ilmatilaa vähintään 10cm tulipesän lieskalevystä alaspäin.
- Älä lämmitä heti täydellä teholla jos olosuhteet ovat kylmät. Tiilihormi voi vaurioitua.
- Varo heittäjästä vettä suoraan lasiluukulle.
- Kiukaan käyttöikä lyhenee, jos kiuasta lämmitetään jatkuvasti punahehkuisena.
- Kiukaan käyttöikä lyhenee oleellisesti, jos se altistetaan suolaiselle vedelle. Kannattaa huomioida myös, että meren läheisyydessä kaivovesikin saattaa olla suolapitoista.
- Kiukaan käyttöikä vaikuttaa, mm. kiukaan sopivuus kokonsa puolesta saunaan, millä polttoaineella kiuasta lämmitetään, saunomiskerrat, kiukaan ohjeiden vastainen käyttö sekä yleinen huolellisuus.
- Kastor- kiukaat on suunniteltu ja testattu huolellisesti. Tutkimusten perusteella Helo Oy:ssä tiedetään, että mikäli kiuas käytössä vahingoittuu kohtuuttoman nopeasti (esim. seinämät repeytyvät tai palavat puhki, laki palaa puhki jne.) on kiuasta käytetty ohjeiden vastaisesti. Helo Oy ei vastaa tällaisista käyttöohjeiden vastaisesta käytöstä aiheutuneista vahingoista.

## 3. Kiukaan käyttö

### 3.1. Polttoaineet

Käytä Kastor- kiukaissa polttoaineena ainoastaan käsittelemätöntä puuta, mieluummin tukevaksi pilkottua sekapuuta, koivua tai leppää. Polttopuun pituus on maksimissaan noin 35cm. Märkä tai laho puu ei lämmitä hyvin.

Kiukaassa ei saa polttaa kyllästettyä puuta, naulaista puuta, lastulevyä, muovia, muovitettua pahvia tai paperia. Nestemäisiä polttoaineita ei saa käyttää edes sytytysvaiheessa, leimahdusvaaran vuoksi. Älä polta täysiä pesällisiä liian pieneksi tehtyä puuta, kuten lastua ja pientä puusilppua niiden suuren, hetkellisen lämmitystehon vuoksi.

Lämmityspuita ei saa säilyttää kiukaan välittömässä läheisyydessä. Muista kiukaan suojaetäisyydet. Tuo saunan sisälle ainoastaan se määrä polttopuita, joka voidaan saman tien laittaa tulipesään.

### 3.2. Vedon säätö

Kiuas on suunniteltu toimimaan parhaimmillaan hormin alipaineen ollessa noin 10–20 Pa. Jos savupiippu on pitkä, tämä optimaalinen alipaineraja ylittyy helposti. Ylityksen voit todeta mm. seuraavasti:

- Tuhkaluukulla ei voi säätää ilmamäärää.
- Liekit palavat liitosputkessa ja jopa savupiipussa.
- Palamisen humina on korvakuulolta kovaa.
- Lasiluukusta katsoen liekit syöksyvät kovalla voimalla kiukaan yläosaan.
- Sauna ja/tai kivet eivät lämpene alle tunnissa (vaikka kiuas on oikean kokoinen).

Tulta sytytettäessä on savupellin ja tuhkalaatikon aina oltava auki. Syttymisen jälkeen, kun tuli palaa hyvin, säädä ilmamäärä sopivaksi tuhkaluukulla. Yleensä tuhkaluukku pidetään auki 0,5 – 2cm palamisen aikana, vedosta riippuen.

Perusveto on oikea, kun palamisen säätö toimii tuhkaluukulla ja liekit nousevat rauhallisesti ylöspäin. Tällöin kiuas palaa puhtaammin, joskin se lämpenee hieman hitaammin kuin kovemalla vedolla.

Jos kiukaan perusveto on liian kova, vetoa voidaan myös säätää oikeaksi laittamalla esim. tulenkestävän tiilen pala tai lisävarusteena saatava vedonsäätölevy kiukaan yläosan sisälle, kaarevan lieskalevyn päälle. Mikäli tämä ei auta, perusvetoa voidaan säätää oikeaksi myös savupeltiä apuna käyttäen. Savupeltiä ei saa sulkea liikaa palamisen aikana – varo häikävaaraa!

### 3.3. Lämmitystehon säätö

Lämmitystehoon vaikuttaa polttoaineen laatu ja määrä. Älä polta kiukaassa liian pitkiä puita. Varo käyttämästä kiuasta jatkuvasti punahehkuisena.

#### 3.3.1. Saunominen yhden pesällisen lämmityksellä, alta sytyttäminen

- Aseta tulipesään kaksi pienehköä sytytyspuuta arinan suuntaisesti.
- Lisää sytytyspuiden väliin hieman sytykkeitä. Sytytä sytykkeet.
- Laita sen jälkeen muutama polttopuu vinottain edellisten päälle.
- Sulje luukku ja aseta tuhkalaatikko noin 3cm raolleen.

Kun polttopuut ovat palaneet runsaat 5 minuuttia, oikaise ne palavina arinan suuntaiseksi.

Täytä tulipesä arinan suuntaisesti tukeviksi pilkotuilla polttopuilla. Sulje luukku ja anna tuhkalaatikon olla hetken aikaa auki noin 3cm.

Tämän jälkeen palamista hillitään pienentämällä tuhkaluukun rako alueelle 0,5 - 2cm. Tämän lämmitysvaiheen aikana tulee tulipesän seinien hehkua vain jonkin aikaa yläosaltaan punaisena. Normaalisti sauna on saunomisvalmis noin 40–50 minuutin kuluttua, eikä polttopuita tarvitse enää lisätä yhtä saunomiskertaa varten.

### **3.3.2. Saunominen yhden pesällisen lämmityksellä, päältä sytyttäminen**

Päältä sytyttäminen poikkeaa perinteisestä saunan sytytystavasta. Tällä menetelmällä kiukaan ja kivien lämpeneminen on hieman hitaampaa kuin perinteisellä menetelmällä. Opettelemalla kiukaan ja piipun säädöille sopivan yhdistelmän, ero lämmitysajassa ei ole kuitenkaan kovin suuri.

Päältä sytyttäminen on ympäristöystävällisempi lämmitystapa, josta aiheutuu vähemmän päästöjä ja polttopuista saadaan enemmän lämpöenergiaa irti. Seurauksena voit saunoa pienemmällä puunkulutuksella kauemman aikaa.

- Tarkista että savupelti on reilusti auki.
- Käytä kuivia, mieluummin vähintään yhden vuorokauden sisällä pidettyjä polttopuita.
- Täytä tulipesä polttopuilla luukun yläpinnan korkeuteen asti.
- Laita päällimmäiseksi sytykkeitä, esim. pieniä tikkuja ja tuohenpalanen.
- Sytytä sytykkeet päältä.
- Sulje luukku ja aseta tuhkalaatikko noin 3cm raolleen.
- Kun tuli on palanut 5-10 minuuttia, voidaan palamista säätää pienentämällä tuhkaluukun rako alueelle 0,5 - 2cm. Rajoita ylivettoa tarvittaessa savupellillä.

Tämän lämmitysvaiheen aikana tulee tulipesän seinien hehkua vain jonkin aikaa yläosaltaan punaisena. Normaalisti voit mennä saunomaan noin 50–60 minuutin kuluttua, eikä puita tarvitse enää lisätä.

### **3.3.3. Lämmityksen jatkaminen toisella pesällisellä**

Kylpemisen määrästä, kylmistä olosuhteista tms. johtuen voi lämmitystä joutua jatkamaan toisellakin pesällisellä.

Kun ensimmäisen pesällinen on muuttunut hiilokseksi (40–60 minuuttia vedon ollessa sopiva), laita pesään tukevia puita arinan suuntaisesti. Ellei saunaan mennä heti puiden lisäämisen jälkeen, voi tuhkaluukun jättää muutaman millimetrin raolleen. Pesällisen tuli pysyy nyt sopivana pitkän ajan. Kun menet saunomaan, lisää tarvittaessa tulipesään muutama polttopuu lisää.

## **4. Huolto**

### **4.1. Kiukaan puhdistus**

Kiukaan pinta voidaan puhdistaa heikolla pesuaineliuksella ja kostealla, pehmeällä liinalla pyyhkimällä.

Puhdista kiukaan lasi Kastorin Noki Pois- puhdistusaineella jota on saatavissa rautakaupoista.

### **4.2. Tuhkan poisto**

Liiallinen tuhka heikentää arinan kestoa ja huonontaa palamista. Poista tuhka kylmänä aina ennen seuraavaa lämmitystä esim. metalliämpäriin tulipalovaaran välttämiseksi.

### **4.3. Nuohous**

Kiukaan kivitilassa oleva vapaa luukku on nuohousluukku nuohousluukkuja (peitetty kannella). Kannella peitetystä aukosta puhdistetaan kiukaan sisäosat käytöstä riippuen 2–6 kertaa vuodessa.

Kiukaassa on päältä lähtevä hormi, hormista putoaa nokea kiukaaseen, josta se on poistettava.

#### **4.4. Kiukaiden lasin irrotus ja puhdistus**

Lasiluukku on käsiteltävä varoen. Luukku ei saa paiskoa, eikä sitä saa sulkea niin, että sillä työnnetään puita kiukaan sisälle. Lasin puhdistus voidaan suorittaa Kastor Noki Pois- aineella.

##### **4.4.1. Lasin vaihtaminen**

Lasia ei voi vaihtaa luukun ollessa paikallaan.

- Irrota luukussa olevat saranat (4 ruuvia).
- Irrota luukun reunoissa olevat ruuvit. Vastamutterit sijaitsevat sisäpuolella listan alla. Poista tiiviste listoineen, ja samalla lasilistat niiden alta.
- Poista mahdolliset lasinsirut varovasti. Poista lasin tiivisteet, jos ne ovat huonokuntoisia.
- Teippaa uudet tiivistenaumat kehyksen reunaan entisten tilalle.
- Aseta lasi kehykseen ja keskitä se.
- Laita lasilistat paikalleen ja niiden päälle tiivistelistat. Työnnä ruuvit reikiinsä. Aseta mutterit. Kiristä kevyesti.
- Kiristä mutterit lopulliseen kireyteen.
- Tarkasta, että luukku toimii oikein ja lasi on tiivis.

Virheellisesti asennettu lasi voi heikentää palamista sekä vaurioittaa kiuasta takkaa ja lasia.

## **5. Ongelmatilanteet**

Jos kiuas tai sauna ei toimi kuten niiden mielestäsi pitäisi toimia, tee tarkastus alla olevan listan mukaan. Varmista ensin että olet valinnut oikean kiukaan saunan ominaisuuksien mukaan. Katso kiukaan valintaohjeita Internet sivuiltamme [www.kastor.fi](http://www.kastor.fi) "Puukiukaat", "Valitse itsellesi sopivin kiuas"

### **Saunaan tulee savua, huono veto.**

Onko savupelti auki?

Onko liitosputki liitetty tiiviisti sekä kiukaaseen että hormiin? Ilmavuotoja ei saa olla.

Onko liitosputki oikein päin? (lyhyt pää kiukaassa )

Onko nuohousaukon kansi paikallaan.

Onko kiukaan yläosassa oleva lieskalevy puhdas tuhkasta?

Onko kiukaasta hormiin menevä liitosputki puhdas tuhkasta?

Onko hormi täysin avoin?

Nuohoamaton, lumitukkeuma, talvikansi päällä tms.

Onko savupiippu kunnossa?

halkeamat, rapautuminen.

Onko vetokorkeus (piipun korkeus) riittävä myös ympäristöön nähden?

Lähellä olevat puut, jyrkkä rinne yms. vaativat yli 3,5m piipun lattiasta mitattuna.

Onko hormin koko sopiva?

Vähintään ½ tiilen hormi tai kiuasmallista riippuen joko 100mm tai 120mm pyöreä hormi.

### **Kiuaskivet eivät lämpene riittävästi.**

Onko kiukaassa pidetty riittävästi tulta?

Polta vähintään yksi ohjeen mukainen täysi pesällinen tukevaksi pilkottuja, kuivia polttopuita.

Onko veto liian kova?

Liekki palaa vielä yhdysputkessa, joka on punainen, vaikka kiukaan alapää vaipan sisällä ei hehku punaisena. Katso luku 3.2. vedon säätö ja lämmitystehon säätö.

Onko veto liian heikko?

Katso kohta luku 3.2. vedon säätö.

Onko kivien määrä oikea?

Kiukaan reunoilla kivimäärän tulee olla reunan tasalla ja keskialueella vain puoli kiveä reunojen yli.

Onko kivet ladottu liian tiiviisti?

Kivet pitää latoa siten, että kivien väliin jää riittävästi ilmaa, katso ohjeen kohta 2.2.

”Kiuaskivet, kiuaskivien asettelu”.

Ovatko kiuaskivet hyvälaatuisia ja oikean kokoisia?

Sopivia ovat halkaisijaltaan yli 10cm pitkät, eivät liian litteät peridotiitti- ja oliviinikivet.

### **Sauna ei lämpene riittävästi.**

Onko sauna uusi tai puurakenteet muuten läpikosteita?

Esim. uusi hirsisauna lämpiää tyydyttävästi yli 80°C lämpötilaan vasta noin vuoden kuluttua. Lämmitetäänkö kiuasta oikealla tavalla?

Onko kiukaassa pidetty riittävästi tulta?

Polta vähintään yksi ohjeen mukainen täysi pesällinen tukevaksi pilkottuja, kuivia polttopuita.

Onko veto liian kova?

Liekki palaa vielä yhdysputkessa, joka on punainen, vaikka kiukaan alapää vaipan sisällä ei hehku punaisena. Katso luku 3.2. vedon säätö ja lämmitystehon säätö.

Onko veto liian heikko?

Katso luku 3.2. vedon säätö.

Onko kiuas mitoitettu liian pieneksi?

Onko vetokorkeus (piipun korkeus) riittävä myös ympäristöön nähden?

Lähellä olevat puut, jyrkkä rinne yms. vaativat yli 3,5m piipun lattiasta mitattuna.

Onko kivien määrä oikea?

Kiukaan reunoilla kivimäärän tulee olla reunan tasalla ja keskialueella vain puoli kiveä reunojen yli.

Onko kivet ladottu liian tiiviisti?

Kivet pitää latoa siten, että kivien väliin jää riittävästi ilmaa, katso ohjeen luku 2.2.

Ovatko kiuaskivet hyvälaatuisia ja oikean kokoisia?

Sopivia ovat halkaisijaltaan yli 10cm, eivät liian litteät peridotiitti- ja oliviinikivet.

### **Sauna lämpenee nopeasti, mutta kiuaskivet jäävät viileiksi.**

Onko kivien määrä oikea?

Kiukaan reunoilla kivimäärän tulee olla reunan tasalla ja keskialueella vain puoli kiveä reunojen yli.

Onko kivet ladottu liian tiiviisti?

Kivet pitää latoa siten, että kivien väliin jää riittävästi ilmaa, katso ohjeen luku 2.2.

Onko kiuas mitoitettu liian suureksi?

Pidä tuuletusventtiiliä auki liiallisen kuumuuden poistamiseksi, jotta myös kivet ehtivät lämmitä saunan valmistuessa. Näin saunan lämmitysaika hieman pitenee.

Onko lämmitystapa oikea?

Tutustu ohjeen lukuun 3 huolellisesti.

### **Vesisäiliöllisen kiukaan säiliössä vesi ei lämpene riittävästi.**

Onko veto liian kova?

Liekki palaa vielä yhdysputkessa, joka on punainen, vaikka kiukaan alapää vaipan sisällä ei hehku punaisena. Katso luku 3.2 vedon säätö ja lämmitystehon säätö.

Onko kiuas mitoitettu ohjeiden mukaan?

### **Kiukaan alle kertyy mustaa ”hilsettä”.**

Kiuaskivet saattavat olla rapautuneita.

”Hilse” voi olla metallista pajahilsettä, joka on irronnut kiukaasta. Kiuasta on käytetty liian rajuilla tehoilla punahehkuisena; metalli kuoriutuu ja kiuas rikkoutuu ennen aikaisesti.

### **Saunassa on rikintuoksusta katkua.**

Kiuaskiviin on jäänyt rikkiä räjäytyksen jäljiltä tai kivimassassa luonnon rikkiä.

## **6. Takuu ja valmistajan tiedot**

Mikäli kiuas on käyttämättömänä alttiina kosteudelle (esim. kylmillään oleva vapaa-ajan asunto), on se tarkastettava ennen käyttöä mahdollisten korroosiovaurioiden varalta.

**TAKUU**

Kastor tuotteet ovat korkealaatuisia ja luotettavia. Helo Oy myöntää Kastor puukiukailensa 3v tehdastakuun koskien valmistusvirheitä.

Takuu ei kata kiukaan väärästä tai ohjeiden vastaisesta käytöstä mahdollisesti aiheutuneita vaurioita. Katso luku 3.

**VALMISTAJA**

HELO OY, Tehtaankatu 5 - 7, 11710 Riihimäki,  
Puh. 0207560300 (019) 764 360, sähköposti: info@ helo.fi kastor.fi  
www.helo.fi ja kastor tuotteet www.kastor.fi

# Monterings- och bruksanvisning för KASTORS vedeldade bastuugnar i KS-serien (K SIS-20, K SIS-27, K SIS-37)

Spara dessa bruksanvisningar för senare bruk.

Bruksanvisningarna skall efter installationen av bastun överlämnas till bastu ägaren eller den bastuansvariga.

Läs anvisningarna före installation och i bruktagning.

## KASTOR-VEDELDADE BASTUUGNAR

Vi tackar för Ditt förtroende för Kastor-produkter. Vi har tillverkat vedeldade bastuugnar längre än något annat företag i världen, nästan ett sekel. Under denna tid har vi lärt oss mycket om elden och hur den skall hanteras, även om dess känslighet. Att göra upp eld är en färdighet som alla kan, att sköta om den är nästan konst. Vid planeringen och tillverkningen följer vi två ledstjärnor: i ett mästerverk syns inget onödigt, och ett mästerverk uppnås inte med material av dåligt kvalitet. Våra produkter är enkla och tillförlitliga, även om det bakom deras förenklade form finns lösningar som uppstått med hjälp av flera årtiondens erfarenhet och modern teknologi.

## HÖGKLASSIGA MATERIAL

I våra produkter använder vi de bästa material som vi under årens lopp har lärt oss skaffa från våra pålitliga samarbetspartners. Stålet är finskt Ruukki konstruktionsstål som tack vare sin jämna kvalitet böjs i mångformiga lösningar och som trots det behåller sin styrka. Våra glasluckor är av Ceram specialglas som tål minst 800 °C och som trots sin hållbarhet släpper eldens varma glöd till den omgivande miljön.

## VI KÄNNER TILL ELDEN

Våra produkter är mycket tunga, vilket redan i och för sig berättar hur eldfasta våra material är. Stålets tjocklek är emellertid inte väsentligt utan dess rätta användning. Man bör känna till eldens rörelse och dess inverkningsområde. Det hetaste stället som således belastas hårdast ligger inte omedelbart ovanför elden utan där vart värmen leds. Elden bör också matas med luft för att den ska brinna så rent som möjligt och värma ekonomiskt.

## ÖVERLÄGSEN TEKNIK

Våra bastuugnar blir varma till och med bara med en omgång ved, och de behåller sin värme länge efter att flamman slocknat. Denna unika egenskap är summan av flera faktorer, av vilka de viktigaste vid sidan om högklassiga material är: Coanda-luftcirkulationssystem, luftstyrningsskiva, stora och djupa stenmagasin samt robusta luckor. Du kan läsa mer om dessa och om våra andra tekniska innovationer samt om monteringsutrustning som stöder den mångsidiga helheten på adressen [www.kastor.fi](http://www.kastor.fi) eller i vår broschyr.



## 1. Före montering

Kontrollera produkten och förpackningens innehåll genast vid mottagning. Vid eventuell transportskada bör du omedelbart anmäla detta till chauffören.

### 1.1. Förpackningens innehåll och kontrollen av innehållet

Paketet med den vedeldade bastuugnen innehåller:

- Bastuugn
- I eldstaden
  - Monteringsanvisning
  - Rost
  - Luftstyrningsskiva
  - Anslutningsrör
  - Justerbara ben (2 st.)
- En kork av stål (i den främre sotningsluckan ovanför bastuugnen)

### 1.2. Saker och bestämmelser som skall beaktas

Vid montering och användning bör man följa dessa anvisningar och myndigheternas bestämmelser. Bastuugnen får inte användas för andra ändamål, till exempel för tork av tvätt, hård uppvärmning under byggnadsskede, etc. Ugnen får inte heller täckas på något som helst sätt under användning eller medan den är varm.

Kontrollera även följande faktorer och hur dessa påverkar valet av bastuugnens monteringsplats:

- Skyddsavstånden till brännbara ytor samt eldfasta konstruktioner (punkt 2.3. och 2.4.)
- Platsen för skorstensanslutning (anslutningens höjd från golvet för en eventuell gammal skorsten och monteringsvägen för en eventuell ny skorsten)
- Golvmaterialet (brännbart, obrännbart, kaklat och vattenisolerat)

## 2. Montering och ibruktagning

### 2.1. Montering och första eldning

- Placera ugnen utomhus på ett eldfast underlag.
  - utan stenar
  - ugnen med vattenbehållare fylld med vatten
- Ta bort alla eventuella klistermärken och skyddsplast från ugnen.
- Kontrollera att rosten och luftstyrningsskivan (avsnitt 2.8) är på plats.
- Montera anslutningsröret som följer med ugnen i rököppningen på luckans sida.
- **FÖRSTA ELDNING:** Avsikten med den första eldningen är att utomhus avlägsna brännbara skyddsämnen och att ugnens ytbeläggning hårdnar. Elda några omgångar ved. Elda ugnen ute så länge att den inte längre osar.
- Flytta den svalnade ugnen till bastun efter första eldningen.
- Se till att ventilationen i bastun fungerar väl under de första gångerna bastun värms upp.

#### 2.1.1 MONTERING GENOM VÄGGEN OCH JUSTERING AV RAMEN

Beakta även punkt 2.6. i fråga om anslutning till rökkanal.

Montering genom väggen:

- Avlägsna täckramen på framsidan (om den finns på plats)
- Lossa fästmuttrarna till ramen (2 st. på bägge sidor, behöver inte lossas)
- Lösgör ramen från sidomuttrarna genom att lyfta uppåt och dra därefter framåt från muttrarna
- Dra ugnsluckans ram bort från mellanröret.

- Gör ett hål i bastuväggen med måtten 440 mm (bredd) x 560 mm (höjd), så det i alla riktningar runt den förlängda bastuugnen lämnas 20 mm plats för brandull. **Beakta även att ett eventuellt skyddsunderlag för bastuugnen lyfter upp ugnen, t.ex. 60 mm som skall läggas till öppningens höjd mätt från bastugolvet.**
- Montera bastuugnen på plats i basturummet. Montera den förlängningsbara ugnsluckans ram 5 cm längre ut än vägg tjockleken (så att det blir lätt att fästa ramen från det andra rummet).
- Förtäta springan mellan den förlängda luckan och väggen med brandsäker stenull. **Ta hänsyn till tillverkarens anvisningar!**
- Montera täckramen på plats på skruvarna.
- Dra åt muttrarna så att täckramens nedre kant ligger nära golvet.
- Skjut ramen för ugnsluckan så att täckramen ligger på plats mot väggen. **Observera skyddsavstånden enligt punkt 2.3.**
- Fäst låsskruvarna på ugnsluckans ram. Dessa ligger på bägge sidor innanför ramen (borrskruvar 2 st.).
- Fäst och centrera det främsta skyddsöret vid askluckan med skruvar. Detta ligger fram till i mitten nere (borrskrub).
- Förläng asklådan till lämplig längd med hjälp av en förlängningsbit. Det rätta måttet är 10 mm kortare än bastuugnens innerdjup från bakväggen. Fästs utanför asklådan med borrar 3 st.

### 2.1.2 VATTENBEHÅLLARE

#### Lock till vattenbehållare

Lyft upp locket till vattenbehållare (ta bort skyddsplasten på locket) och fäst knoppen med skruven så att den sitter på utsidan av locket.

#### Kran till vattenbehållare

För att undvika skador under transport har kranen monterats på insidan av vattenbehållaren. Kran, två tätningar samt mutter medföljer. Kranen monteras enligt följande: (Bild 1)

- Lyft ut vattenbehållaren
- Lägg den första tätningen på den gängade delen av kranen.
- Skjut in kranen genom hålet i ugnens mantel.
- Lägg den andra tätningen kring den gängade delen av kranen mot insidan av manteln.
- Lyft vattenbehållaren på plats och placera hålet mot den gängade delen av kranen.
- Placera vattenbehållarens kant mot sidostödet.
- Lägg muttern på gängan av kranen, dra åt med lämplig nyckel innanför vattenbehållaren.

## 2.2. Bastustenar och placering av dessa

Använd peridotit eller olivin stenar eller mörkare naturstenar I storlek över 10cm. Tvätta stenarna före användning. Stenarna får inte läggas alltför tätt, inte heller i en hög – lägg stenarna på plats så att det finns tillräckligt med luft mellan stenarna. Lägg stenarna vertikalt i stenmagasinets djupa sidor så att den varma luften fritt kan strömma uppåt mellan stenarna och även värma upp de övre stenarna. Fyll stenmagasinet upp till kanten, lägg de platta stenarna lodrätt (bild 2.2.). Maximal stenmängd är ca 60kg.

Genom stenstorlek, stenmängd och att blanda olika stenarter kan man justera badegenskaperna så att de balanserar bra med bastun och den personliga smaken. Eftersom dessa förhållanden aldrig är lika överallt är det svårt att ge allmängiltiga råd – det bästa resultat får man genom att pröva sig fram och att lägga bastustenarna på nytt.

Väsentligt för ugnens funktion är att varm luft kan cirkulera mellan stenarna och således snabbt värma upp stenarna. Om stenarna är för små eller felplacerade blir bara bastun varm och inte stenarna!

### **2.3. Underlag för ugnen**

Ugnen monteras vågrätt på ett orörligt och stabilt, eldfast eller brandisolerat underlag. Sådant är antingen Kastors egna separata skyddsunderlag för bastuugn eller en gjuten, minst 60 mm tjock slät betongplatta, som lutar en aning framåt.

Ugnens framkanter är förberedda för reglerskruvar, med vilka ugnen kan ställas vågrätt på ett sluttande. De justerbara benen finns i påsen med tillbehör i ugnens eldstad. Skruva benen på plats och justera enligt behov.

Vi rekommenderar inte att montera bastuugnen direkt på kakelgolv, eftersom bl.a. fuktisolering och kakellim kan innehålla värmekänsliga ämnen.

Golvets brandisolering med brännbara material

400 mm framför ugnen

250 mm vid sidorna av ugnen

250 mm bakom ugnen

(eller vid sidorna och bakom ugnen ända fram till den skyddsisolerade väggen; (bild 2.3.)

#### **2.3.1. Montering på betongplatta som gjutits på trägolv**

Vi rekommenderar att på trägolv montera en minst 60 mm tjock gjuten, slät betongplatta som lutar framåt, under vilken man med hjälp av upphöjningar har gjort en luftspringa i golvet. Ugnen justeras i rakt läge med hjälp av de justerbara benen.

OBS! Kontrollera alltid trägolvets bärförmåga, ugnen väger över 100 kg med stenarna.

#### **2.3.2. Montering på kaklat och vattenisolerat golv**

Ett skyddsunderlag för Kastor- bastuugn är tillräckligt, det behövs inget separat frontplåt.

### **2.4. Skyddsavstånd och skyddsanordningar**

#### **2.4.1. Skyddsavstånd**

Skyddsavståndet till stenvägg är 50 mm från ugnens yttre ytor, helst 100 mm för att åstadkomma en tillräcklig luftcirkulation. Således kan ugnen monteras i en öppning med ugnens bredd + 200 mm (t.ex. KS 20 öppningen är 490 mm + 200 mm = 690 mm),

Skyddsavståndet till brännbara material är 500 mm från ugnens yttre ytor. Framför ugnen skall lämnas ett skyddsavstånd på 1000 mm med hänsyn till värmestrålningen samt arbets- och serviceutrymmet. Minimiskyddsavståndet är 500 mm, men då skall man ändå försäkra sig om att temperaturen i panelen framför ugnen inte överskrider 85 °C under proveldningen.

Rökröret utgår ovanpå ugnen med ett oisolerat anslutningsrör och det kräver ett skyddsavstånd på 1000 mm åt alla sidor.

Skyddsavståndet från vattenbehållaren till brännbart material är 150 mm.

Skyddsavstånden kan dock minskas med skyddsanordningar enligt anvisningarna nedan, varvid ugnen kan monteras till exempel i en öppning på 1000 mm (t.ex. öppningen för modellen KS 20 är 490 mm + 250 mm = 740 mm).

Om avståndet från ugnens ovansida till taket är minst 1200 mm behöver taket inga skyddsanordningar.

## 2.4.2. Minskning av skyddsavstånden

Skyddsavstånden bakåt och mot sidorna kan minskas 50 % med enkelt och 75 % med dubbelt lätt skyddsmaterial. Detta kan bestå av t.ex. 1 mm tjock metallplatta eller 7 mm tjock fiberarmerad cementplatta (inte pappersbelagd gipsskiva e.d.) (bild 2.4.2.)

Mellan väggen och skydden skall finnas ventilationsspringor på 30 mm (på samma sätt mellan skivorna för det dubbla skyddet). Skyddet får inte nå golvet eller taket. Om bastugolvet framför ugnen är av brännbart material skall skyddet täcka ett område som når minst 100 mm från luckan åt sidan och minst 400 mm framför, skyddet skall då vara en metallskiva som är minst 1 mm tjock.

Om ugnen monteras så att dess baksida och andra sida ligger mot en tegelvägg eller -mur räcker det med ett skyddsavstånd på 50 mm åt sidan och 50 bakåt. Om ugnens baksida och bägge sidor ligger mot en tegelvägg eller -mur, rekommenderar vi att på båda sidor lämna utrymme på 100 mm för att försäkra luftcirkulationen. Bakom ugnen räcker det ovan nämnda 50 mm.

Skyddsavstånden för ett oisolerat anslutningsrör kan minskas på motsvarande sätt som i fråga om själva ugnen. Den isolerade delen av skorstenen skall i bastun alltid nå 400 mm under mellantaket.

Skyddsavståndet från skorstenar till brännbara material varierar enligt produkt. Kontrollera alltid skorstenstillverkarens anvisningar. I oklara fall skall man vända sig till lokala brandmyndigheter.

## 2.5. Anslutning av ugnen till tegelskorsten

**Ugnen kan anslutas till tegelskorsten ovanifrån.** Angående anslutning till tegelskorsten bör man beakta **skyddsavstånden och skydden** i punkt 2.4. samt murningsanvisningar för tegelskorstenar.

### 2.5.1. Anslutning ovanifrån

Gör ett hål i tegelskorstenen som är 2–3 cm större än diameter av anslutningsröret. Anslutningen ovanifrån görs med ett vinkelrör med 45° vinkel som kan vändas i rätt position mot muren. Vinkelrör med 45° kan separat köpas i järnhandel. Vinkelröret kan vid behov förlängas med ett förlängningsrör. Montera ugnens eget anslutningsrör i rököppningen ovanpå ugnen på luckans sida (den andra är sotningslucka, skorstenen får inte monteras där). Vinkelröret i fråga monteras ovanpå ugnens eget anslutningsrör. Såga vid behov vinkelröret och det eventuella förlängningsröret till rätt längd. Försäkra dig om att röret går tillräckligt långt in i skorstenen (men inte för långt så att det täpper till skorstenen).

Springan mellan röret och tegelskorstenen tätas med elastiskt eldfast material, t.ex. med bergull. Anslutningen blir snygg med en Kastor- täckplåt som säljs i järnhandeln. Täckplåten fästs på tegelskorstenen med metallfästen eller med eldfast massa. (bild 2.5.2.)

## 2.6. Anslutning till en färdig Kastor -skorsten

Kastor- ugnen kan anslutas ovanifrån till fabriktillverkad Kastor- skorsten.

Var säker på att välja rätt typ av färdigskorsten bl.a. med hänsyn till ugnsmo­dell, skorstenens höjd, yttre omständigheter, temperaturklass T 600, mm. För att skorstenen skall fungera på bästa möjliga sätt rekommenderas att alltid samtidigt monteras ett rökspjäll. (bild 2.6.)

- Montera ugnens eget anslutningsrör i ugnens rököppning på luckans sida.
- Montera ett oisolerat anslutningsrör och ett eventuellt förlängningsrör ovanpå anslutningsröret. Såga vid behov anslutningsröret och förlängningsröret till rätt längd.
- Rökspjället monteras mellan den oisolerade och isolerade delen eller på den första isolerade skorstensmodulen.

- Ovanpå rökspjället monteras den isolerade skorstenen. Den isolerade delen skall nå minst 400 mm under mellantaket. I övrigt följ monterings- och bruksanvisningar för färdiga Kastor- skorstenar.

Följ även ovannämnda skyddsavstånd till brännbart och eldfast material. Helo Oy ansvarar inte för och garanterar inte att färdiga skorstenar från andra tillverkare passar för och fungerar i samband med Kastor- ugnar. Helo Oy är inte ansvarig för kvaliteten hos färdiga skorstenar från andra tillverkare. Skorstenen bör ha temperaturklassa T 600.

## **2.7. Ugnsluckan och byte av öppningsriktning**

Luckans öppningsriktning kan inte bytas.

## **2.8. Luftstyrningsskiva**

Ugnen har en löstagbar luftstyrningsskiva i bakkdelen av eldstaden. Ugnen får inte användas utan luftstyrningsskivan! Om skivan slits ner i bruk, förvrids eller skadas på annat sätt skall den bytas ut mot en ny.

Byte av luftstyrningsskiva

Ta bort rosten. Montera luftstyrningsskivan i eldstadens bakre del så att den ligger på roststödet. Montera rosten på plats. Kontrollera skivans skick tillräckligt ofta. (Bild 2.8./2)

## **2.9. Allmänna regler för att undvika skador**

Efter att du har hämtat bastuugnen in i bastun, elda ännu en omgång ved för öppna fönster så att även resten av skyddsämnen brinner upp och ytbeläggningen hårdnar.

Kastor- bastuugnen är färdig för bastubad efter första eldningen och placeringen av stenarna. Försäkra dig om att luftstyrningsskivan är på plats enligt bild 2.8./2.

Läs anvisningarna nedan och följ dessa:

- Kom ihåg att lämna ett luftutrymme för förbränning på minst 10 cm nedåt från eldstadens flamskiva.
- I kalla omständigheter, elda inte genast i början på full effekt för att tegelskorstenen inte skall ta skada.
- Kasta inte kallt vatten på glasluckan.
- Eldas ugnen kontinuerligt så att den är rödglödande förkortas livslängden.
- Ugnens livslängd förkortas elementärt om den utsätts för saltvatten. Man bör också komma ihåg att även brunnar nära havet kan innehålla salt.
- Ugnens livslängd påverkas bl.a. av dess lämplighet i bastun med hänsyn till storleken, vad slags bränsle man använder, hur ofta man badar, huruvida ugnen använts i strid mot anvisningarna samt omsorgsfullhet i allmänhet.
- Kastor- ugnarna har konstruerats och testats med stor omsorg. På basis av undersökningar vet vi på Helo Oy att om ugnen skadas orimligt snabbt (t.ex. ugnsväggarna rivs upp eller bränns ner så att hål uppstår, toppen bränns ner o.s.v.) har ugnen använts i strid mot anvisningarna. För sådana skador ansvarar Kastor inte.

## **3. Användning av bastuugn**

### **3.1. Bränslen**

Använd endast normal, obehandlad ved helst rätt tjocka klabbar av blandvirke, björk eller al som bränsle i Kastor- ugnar. Vedlängden får vara högst ca 35 cm. Våt eller murken ved alstrar inte ordentligt med värme.

Impregnerat virke, virke med spikar i, spånskiva, plast, plastbelagd kartong eller papper får inte brännas i ugnen. Brännvätskor får inte användas ens vid tändning på grund av risk för antändning. Akta dig för att stoppa ugnen full med för fint bränsle såsom flis och små stickor eftersom de alstrar en överraskande stor kortvarig värmeeffekt.

Eldningsved får inte förvaras i omedelbar närhet av ugnen. Kom ihåg skyddsavstånden. Hämta in i bastun endast den mängd ved som på en gång kan läggas i eldstaden.

### **3.2. Reglering av draget**

Ugnen är konstruerad för att fungera på bästa möjlig sätt i ett undertryck om ca 10–20 Pa. Om skorstenen är lång överskrids denna optimala gräns för undertyck lätt. Detta kan man kontrollera bland annat på följande sätt:

- Omöjligt att reglera luftmängden med askluckan.
- Flammorna når ända in i anslutningsröret, till och med i skorstenen.
- Elden brusar högt.
- Genom glasluckan kan man se hur flammorna stormar med stor kraft mot ugnens övre del.
- Bastun och/eller stenarna blir inte badvarma inom en timme (trots att ugnen är av rätt storlek).

Rökspjället och askluckan skall alltid vara öppna vid tändning. Efter tändningen då veden brinner bra regleras luftmängden med askluckan. I allmänhet skall den stå öppen 0,5–2 cm under eldning, beroende på draget.

Draget är lagom då elden kan regleras med askluckan och flammorna stiger lugnt uppåt. Då brinner ugnen renare även om det tar längre tid för den att bli varm än då draget är kraftigare.

Om draget är för kraftigt kan det också regleras genom att man lägger en bit av eldfast tegel eller en dragreglerskiva som kan fås som extra tillbehör inne i övre delen av ugnen, ovanför den välvda flamskivan. Om detta inte hjälper regleras draget med rökspjället. Spjället får aldrig stängas för mycket medan man eldar – risk för os!

### **3.3. Reglering av värmeeffekten**

Bränslekvaliteten och -mängden påverkar värmeeffekten. Elda inte med alltför lång ved. Elda inte så hårt att ugnen hela tiden är rödglödande.

#### **3.3.1. Att bada med en omgång ved, antändning underifrån**

- Lägg två mindre antändningsvedträn i eldstaden i längdriktning med rosten.
- Lägg mellan dem eldtände och tänd.
- Lägg därefter ett par klabbar snett i kors ovanpå dessa.
- Stäng luckan och öppna askluckan ca tre centimeter.

Efter att veden brunnit dryga fem minuter lägg dem i riktning med rosten.

Fyll i eldstaden med stadiga klabbar i riktning med rosten. Stäng ugnsluckan och låt askluckan vara öppen tre centimeter en stund.

Efter detta dämpas elden genom att minska springan i askluckan till 0,5–2 cm. Under denna eldningsfas får övre delen av ugnsväggarna glöda röda bara en kortare tid. Normalt kan man då börja bada efter cirka 40–50 minuter och mera ved behövs inte för en badomgång.

#### **3.3.2. Att bada med en omgång ved, antändning uppifrån**

Att tända uppifrån avviker från det normala sättet att tända bastuugnen. Med denna metod tar det litet längre tid för ugnen och stenarna att bli varma än med den traditionella metoden. När man lär sig en lämplig kombination för ugnen och dragen är det i alla fall inte så stor skillnad i uppvärmningstid.

Antändning uppifrån är ett miljövänligare eldnings sätt som förorsakar mindre utsläpp och ger mer värmeenergi från brännveden. Tack vare detta kan du bada bastu med en mindre vedförbrukning under en längre tid.

- Kontrollera att rökspjället är ordentligt öppet.
- Använd torr ved, som stått inomhus i minst ett dygn.
- Fyll eldstaden med brännved ända fram till luckans övre kant.
- Sätt eldtände, t.ex. små stickor och en näverbit överst.
- Tänd eld uppifrån.
- Stäng luckan och öppna askluckan ca 3 cm.
- Efter att elden brunnit i 5–10 minuter dämpas elden genom att minska springan i askluckan till 0,5–2 cm. Begränsa för kraftigt drag vid behov med rökspjäll.

Under denna eldningsfas får övre delen av eldstadens väggar glöda röda bara en kortare tid. Normalt kan man då börja bada efter cirka 40 – 60 minuter och mera ved behövs inte.

### **3.3.3. Att fortsätta elda med en andra omgång ved**

Beroende på hur länge man badar, kalla förhållanden el. dyl. kan man behöva elda en omgång till.

Efter att den första vedomgången brunnit ned till glödbädd (40–60 minuter vid lagom drag), fylls ugnen med stadiga klabbar i riktning med rosten. Om man inte tänker bada med detsamma kan askluckan stå några millimeter på glänt. Nu är elden lagom stark en längre tid. När du börjar bada kan du vid behov lägga in några klabbar till i eldstaden.

## **4. Underhåll**

### **4.1. Rengöring av ugnen**

Ugnens yta kan rengöras med mild tvättmedelslösning och fuktig, mjuk trasa. Rengör ugnsglaset med Kastors Noki Pois rengöringsmedel som säljs i järnhandeln.

### **4.2. Tömning av aska**

För stora mängder aska förkortar livslängden på rosten och försvagar elden. Ta alltid ut askan medan ugnen är kall före nästa uppvärmning t.ex. i en metallhink för att undvika brandrisk.

### **4.3. Sotning**

Den fria luckan i ugnens stenmagasin är sotningslucka (täckt med lock). Genom luckan som är täckt med lock rengörs ugnens inre delar 2–6 gånger per år beroende på användning.

Rökröret har monterats ovanpå ugnen, sotet faller ner i ugnen, varefter ugnen töms.

### **4.4. Demontering och rengöring av ugnsglaset**

Glasluckan skall behandlas varsamt. Man får inte slå fast luckan eller stänga den så att man med den skjuter veden in i ugnen. Glaset kan rengöras med Kastor Noki Pois rengöringsmedel.

#### **4.4.1. Byte av glas**

Glaset kan inte bytas medan luckan är på plats.

- Lösgör gångjärnen i luckan (4 skruvar).
- Lösgör skruvarna i luckans kanter. Motmuttrarna finns på insidan under listen. Ta bort tätningen med listerna och samtidigt glaslisterna under dessa.
- Avlägsna försiktigt eventuella glasskärvor. Avlägsna glastätningarna om dessa är i dåligt skick.
- Tejpa nya tätningband i ramkanten i stället för de gamla.

- Passa in glaset i ramen och centrera det.
- Passa in glaslisterna och tätningslisterna ovanpå dessa. Placera skruvarna i sina hål. Passa in muttrarna. Dra åt lätt.
- Dra åt muttrarna till slutlig spänning.
- Kontrollera att luckan fungerar korrekt och att glaset är tätt.

Felaktigt installerat glas kan försämra förbränningen samt skada ugnen och glaset.

## 5. Problemsituationer

Tycker du att ugnen eller bastun inte fungerar korrekt, kontrollera de olika funktionerna enligt listan nedan.

Försäkra dig först om att du har valt rätt bastuugn enligt bastuns egenskaper, Se anvisningar för val av bastuugn på våra Internet-sidor [www.kastor.fi](http://www.kastor.fi) "Vedeldade bastuugnar", "Välj den bastuugn som passar dig bäst".

### Ugnen ryker in, draget är svagt.

Är rökspjället öppet?

Är anslutningsröret tätt anslutet såväl till ugnen som till rökkanalen?

Luftläckage får inte förekomma.

Ligger anslutningsröret rätt? (den korta änden i ugnen)

Är sotningsöppningens lock på plats?

Är flamskivan i ugnens övre del ren från sot?

Är anslutningsröret från ugnen till rökkanalen ren från sot?

Är rökkanalen helt öppen?

Kanalen har inte sotats, snö i rökkanalen, vinterlock på skorstenen etc.

Är skorstenen i skick?

(sprickor, förvittring)

Är draghöjden (skorstenens höjd) tillräcklig även med tanke på omgivningen?

Närstående träd, brant sluttning, mm. kräver en skorsten med en längd på över 3,5 m från golvet.

Är rökkanalen av rätt storlek?

En kanal om minst ett halvt tegel eller en rund rökkanal om 100 eller 120 mm beroende på ugnsmo-  
dell.

### Stenarna blir inte tillräckligt varma.

Har man eldat tillräckligt?

Elda enligt anvisningen åtminstone en omgång stadiga, torra vedklabbar.

Är draget för hårt?

Flammorna når ända in i anslutningsröret som glöder rött trots att ugnens nedre del.

innanför manteln inte glöder. Se avsnitt 3.2. om reglering av draget och värmeeffekten.

Är draget för svagt?

Se avsnitt 3.2. reglering av draget.

Är stenmängden korrekt?

Stenytan når samma nivå som ugnskanterna, i mitten av ugnen bara en halv sten högre.

Har stenarna lagts för tätt?

Stenarna bör läggas så att det blir tillräckligt med luft mellan stenarna, se punkt 2.2. i anvisningen "Bastustenar, placering av bastustenar".

Är stenarna av god kvalitet och av rätt storlek?

Lagom storlek är stenar över 10 cm, inte alltför platta peridotstenar och olivinstenar.

### Bastun blir inte tillräckligt varm.

Är bastun ny eller träkonstruktionerna annars genomfuktiga?

Till exempel en ny stockbastu värms upp tillfredsställande till en temperatur om över 80°C först cirka om ett år.

Har man eldat på rätt sätt?



Har man eldat tillräckligt?

Elda enligt anvisningen åtminstone en omgång stadiga, torra vedklabbar.

Är draget för hårt?

Flammorna når ända in i anslutningsröret som glöder rött trots att ugnens nedre del innanför manteln inte glöder. Se avsnitt 3.2. om reglering av draget och värmeeffekten.

Är draget för svagt?

Se avsnitt 3.2 Reglering av draget

Har man valt en för stor ugn?

Är draghöjden (skorstenens höjd) tillräcklig även med tanke på omgivningen?

Närstående träd, brant sluttning, mm. kräver en skorsten med en längd på över 3,5 m från golvet.

Är stenmängden korrekt?

Stenytan når samma nivå som ugnskanterna, i mitten av ugnen bara en halv sten högre.

Har stenarna lagts för tätt?

Stenarna bör läggas så att det blir tillräckligt med luft mellan stenarna, se avsnitt 2.2. i anvisningen.

Är stenarna av god kvalitet och av rätt storlek?

Lagom storlek är stenar över 10 cm, inte alltför platta peridotstenar och olivinstenar.

**Bastun blir snabbt varm, men stenarna förblir kalla.**

Är stenmängden korrekt?

Stenytan når samma nivå som ugnskanterna, i mitten av ugnen bara en halv sten högre.

Har stenarna lagts för tätt?

Stenarna bör läggas så att det blir tillräckligt med luft mellan stenarna, se avsnitt 2.2. i anvisningen.

Har man valt en för liten ugn?

Öppna friskluftsventilen för att leda ut extra värme så att även stenarna hinner bli varma medan bastun blir badklar. På så sätt blir eldningstiden litet längre.

Har man eldat korrekt?

Läs noggrant avsnitt 3 i anvisningen.

**Vattnet blir inte tillräckligt varmt i behållaren i en ugn med vatten behållare.**

Är draget för hårt?

Flammorna når ända in i anslutningsröret som glöder rött trots att ugnens nedre del innanför manteln inte glöder. Se avsnitt 3.2. om reglering av draget och värmeeffekten

Har man valt en ugn av rätt storlek enligt anvisningarna?

**Det samlas svart "mjöl" under ugnen.**

Stenarna kan vara förvittrade.

Materialet är metallmjöl som lossnat från ugnen. Då har ugnen eldats upp med för stora effekter så att den glöder röd; metall skalas av och ugnen skadas och går sönder för tidigt.

**Svavelos i bastun.**

Det finns svavel på stenarna efter sprängning eller stenmaterialet innehåller naturligt svavel.

## 6. Garanti och till verkarens uppgifter

Om ugnen står oanvänd och utsatt för fukt (t.ex. i fritidsbostad som inte är uppvärmd), skall den kontrolleras före användning med hänsyn till eventuella korrosionsskador.

### GARANTI

Kastor- produkter är av hög kvalitet och pålitliga. Helo oy lämnar sina vedeldade bastuugnar en fabriksgaranti på 3 år gällande tillverkningsfel.

Garantin täcker inte skador som förorsakas av eventuell felaktig användning eller användning som strider mot anvisningarna. Se avsnitt 3.

**TILLVERKARE**

HELO OY, Tehtaankatu 5–7, 11710 Riihimäki  
FINLAND

Tfn +358 (0)207560300 (0)19 764 360

e-post: [info@helo.fi](mailto:info@helo.fi)

[www.helo.fi](http://www.helo.fi) och Kastor Producter [www.kastor.fi](http://www.kastor.fi)

# **KASTOR KSIS- series wood burning sauna stoves installation and usage manual (KSIS-20, KSIS-27, KSIS-37)**

**Please save these instructions for later use!**

**Once the installation is done, this manual should be given to the sauna's owner or the person in charge of running it.**

**Please read these instructions prior to installation and first use!**

## **KASTOR WOOD BURNING SAUNA STOVES**

We thank you for your confidence in Kastor's products. We have manufactured wood burning sauna stoves for nearly a century now, longer than any other company in the world. Over these years, we have learned a lot about fire, its handling and its precariousness. Anyone can light a fire, but nurturing it is nearly a form of art. We have two guidelines in design and manufacturing: A master's touch leaves nothing extraneous and a master's touch cannot be achieved with low grade material. Our products are simple and reliable, although their elegant form is based on solutions born from decades of experience and the latest technology.

### **QUALITY MATERIAL**

Our products contain only the best possible material, procured from reliable suppliers we have gathered over the years. The steel is Finnish structural steel from Ruukki, which can be bent into various solutions while retaining its hardness due to its uniform quality. Our glass covers are Ceram glass, which can withstand up to 800 °C while still allowing the fire's warm glow to spread into the room.

### **WE KNOW FIRE**

Our products are heavy, which by itself is a sign of fireproof construction. Still, it is not the steel's thickness but its correct use that is important. One needs to know how fire behaves. The hottest and most stressed part is not necessarily directly above the fire, depending on how the heat is being channelled. The fire must also be supplied with air to ensure optimally clean burning and economical heating.

### **SUPERIOR TECHNOLOGY**

Our stoves can be fully heated with just one load of wood and they retain warmth long after the flame has died down. This unique property is the sum of many factors: High quality material, the Coanda- air circulation system, the air guidance sheet, the large and deep stone compartments and the sturdy doors. Read more about these and our other technical innovations as well as our comprehensive installation supplies at [www.kastor.fi](http://www.kastor.fi) or in our prospectus.

## 1. Before you install

Inspect both product and the contents of the package as soon as you receive them. Report any transport damages to the deliverer.

### 1.1. Package contents and its inspection

The stove package contains:

- Stove
- Within the fire compartment
  - Installation instructions
  - Grate
  - Air guide plate
  - Connection pipe
- One steel plug (on top of the stove in the foremost sweeping hole).

### 1.2. Important matters and regulations

During installation and use these instructions and all relevant official regulations must be followed. The sauna stove must not be used for any other purposes such as drying clothes, heavy heating during building etc. The stove must also never be covered in any way during use or when it is warm.

Also check the following aspects and their influence on your choice of stove installation location:

- Safety distances to flammable and non-flammable structures (Chapter 2.3. and 2.4.)
- Location of chimney connection (height from floor of any existing chimney connection or installation route of any new chimney pipe)
- Floor material (flammable, non-flammable, tiled and waterproofed)

## 2. Installation and preparation for use

### 2.1. Preparing for use and burn-in

- Place the stove outdoors on a non-flammable surface
  - without stones
  - tank, if any, filled with water
- Remove any decals and protective plastic sheeting.
- Check that the grate and air guide plate (see chapter 2.8.) are in place.
- Install the connection pipe delivered with the package into the door-side flue opening on top of the sauna stove.
- Burn-in: The purpose of the burn-in is to remove out of doors any flammable protective coating substances and to harden the stove's coating. Burn a few full loads of wood in the fire compartment. Continue the burn-in until there are no more fumes rising from the stove.
- Once the stove has cooled down after the burn-in, move it into the sauna.
- See to it that the sauna is well ventilated during the first couple of heating.

#### 2.1.1 INSTALLATION THROUGH THE WALL AND FITTING THE FRAME

See also the instructions in chapter 2.6. concerning flue pipe installation.

Installation through the wall:

- Remove covering frame from the front (if it is there).
- Loosen the frame's attachment screws (4 screws on both sides, no need to remove them).

- Remove the frame from the screws at the sides by lifting upwards and then pulling it forward off the screws.
- Pull the feed door frame off the connecting part.
- Make a hole in the wall sized 440mm (width) x 560mm (height) to ensure that there is 20mm of space for fire wool on all sides of the extended feed door. **Remember to account in your height calculations for the height of any protective layer the stove might be standing on and add for instance 60mm to the height of the hole from the ground.**
- Install the stove into its place on the sauna side. Install the extensible feed door frame so that it extends 5cm further than the wall's thickness (this makes attaching the frame in the other room easy).
- Insulate the gap between feed door and wall with fireproof mineral wool. **Follow the instructions of the mineral wool manufacturer!**
- Install the covering frame into place with its screws.
- Tighten the screws so that the covering frame's lower edge is near the floor.
- Push the feed door frame so that the covering frame settles well into place against the wall. **Remember to retain the stove's safety distances according to chapter 2.3.**
- Attach the feed door frame's locking screws. These are located within the frame on both sides (2 screws).
- Attach and centre the ash box's front side protective piping located at the front, low in the middle (screw).
- Extend the ash box to a suitable length using an extension piece. The proper size is 10mm shorter than the stove's internal depth as measured from the front to the back wall. Attachment from the ash box's outside using 3 screws.

## 2.1.2 WATER TANK

### Water tank cover

Lift off the water tank cover (remove protective plastic sheeting from the cover) and attach the cover's handle knob with a screw in such a way that the knob is on the outside.

### Water tank spout

To avoid damage during transport, the spout of the stove's water tank has been installed on the inside. The delivery includes the spout, two gaskets and a nut. The spout should be attached on the exterior of the water tank as follows (Picture 1):

- Lift water tank from its place.
- Place first gasket on the spout's winding.
- Push spout into hole in the stove's mantle.
- The second gasket is placed on the spout's winding on the inside of the mantle.
- Lift water tank into its place and set its hole on the winding part of the spout.
- Set the water tank's edge on the side support.
- Place the nut on the spout's windings inside the tank and tighten with suitable tool.

## 2.2. Stones and their arrangement

Use peridotite or dunite or darkish natural stones with diameters of over 10 cm. always wash the stones before installing them. They must not be stacked too tight or heaped up – arrange them so that plenty of air can pass between them to warm the upper stones, as well. Fill the stone compartment up to the edge, with flat stones in upright positions (Picture 2.2.). The maximum stone capacity is about 60kg.

By adjusting stone size, amount and adding other types of stone you can balance the steam consistency to suit the sauna and your preferences. Since these are highly individual, we cannot give a general rule of

thumb – you will find the right mix by trial and error.

For the stove's proper functioning it is essential that the hot air circulates between the stones to heat them quickly. If the stones are too small or improperly arranged, you will heat the sauna instead of the stones!

### **2.3. Stove base**

The stove must be installed horizontally, on a stable and unmoveable non-flammable or fireproofed base. For this, you may either use Kastor's separately sold protective stove base or a concrete sheet with a minimum thickness of at least 60 mm with a slight incline towards the back and a smooth surface.

The front corners of the stove are equipped with adjustment screws, with which it can be straightened horizontally on an inclined. The adjustable legs are delivered in the equipment bag in the stove's fire compartment. Screw them into place and adjust as needed.

We do not recommend installing the stove directly on a tiled floor, as its moisture sealing, tile glue etc. may contain components that are not heat resistant.

Fireproofing of the floor on flammable material:

400 mm in front of the stove

250 mm to the sides

250 mm behind the stove

(Or, at the sides and back up to a fireproofed wall; picture 2.3.).

#### **2.3.1. Installation on wooden floor with a cast concrete base**

On a wooden floor we recommend installation on a 60 mm thick, smoothly cast concrete slab, which rises towards the back, with risers to provide a ventilation slit between it and the floor. The stove is then straightened by adjusting the legs.

ATTENTION! Always check the carrying capacity of the wooden floor, as the loaded stove weighs more than 100 kg.

#### **2.3.2. Installation on tiled and waterproof floor**

The Kastor protective stove base is sufficient, a separate fronting plate is not necessary.

### **2.4. Safety distances and protections**

#### **2.4.1. Safety distances**

For stone walls, the safety distances are 50 mm from the stove's outer surfaces, preferably 100 mm to achieve sufficient air circulation. This means the stove will fit a niche of stove width + 200mm (i.e. for the KS 20 that is 490 mm + 200mm = 690mm).

The safety distance to any flammable materials is 500mm from the stove's outer surfaces. In front of the stove, due to heat radiation and the working and maintenance space needed, 1,000 mm is a reasonable distance, but 500 mm is sufficient to ensure safety, if the panel in front of it does not heat up beyond 85°C during the burn-in.

The flue pipe starts off from the top of the stove with a non-insulated connection pipe, its required safety distances are 1,000 mm in all directions and 1,200 mm above.

The safe distance between a fitted water tank and the nearest flammable material is 150 mm.

These safety distances can be reduced by using protectors according to instructions given below. These will enable you to install the stove in a space just 1,100 mm wide (i.e. for KS 20, the width needed is 490mm + 250mm = 740mm).

When the distance from the stove upper surface is at least 1,200 mm, the ceiling does not require protection.

#### **2.4.2. Reduction of safety distances**

The required safety distances at the back and sides can be reduced by 50% using a single layer of protection and by 75% with a doubled layer. The protection can be either a 1 mm thick metal sheet or 7 mm of fibre-reinforced cement board (not gypsum board coated with paper or similar). (Picture 2.4.2.)

A ventilation space of 30 mm must be left between wall and protector. The protector must be detached from floor and ceiling (likewise between the plates for doubled protectors). If the sauna has a flammable floor in front of the stove, the area to be protected extends 100 mm beyond the door's sides and a minimum of 400 mm in front of it. In this case, the protection must be at least a 1 mm thick metal sheet.

If the stove is installed with one side and the back against a brick wall, safety distances of 50 mm to the side and 50 mm at the back are sufficient. If it stands with its back and both sides next to brick wall, 100 mm should be left on both sides to ensure air circulation. At the back, 50 mm remains sufficient.

The safety distances around a non insulated connection pipe can be reduced in a similar manner. The pipe's insulated part within the sauna must always extend to 400 mm below the ceiling.

For chimneys, the minimum safety distances to flammable material differs from product to product. Always check the manufacturer's instructions. In case of doubt, approach your local fire safety officials.

### **2.5. Connecting the stove to a brick chimney**

The stove can be connected to a brick chimney from the top. For a brick chimney connection, the safety distances and protectors named in chapter 2.4. and the chimney's masonry regulations must be adhered to.

#### **2.5.1. Connecting from the top**

Make an opening into the brick chimney that is 2–3 cm larger than the connection pipe. Use a 45° bent pipe for the connection from the top of the stove, which can be turned to align with the chimney. Suitable 45° bent pipes are available at the hardware store. Extend the bent pipe with an extension piece, if necessary. Install the stove's own connection pipe in the door-side flue opening on top of the stove (the other opening is the sweeping hole, which must not be used for the pipe!). The bent pipe is then attached to the stove's own connection pipe. Saw the bent pipe and any extension pipe down to a suitable size where necessary. Make sure the pipe extends sufficiently into the chimney (but not so far that it blocks up the chimney).

Seal the empty space between connection pipe and chimney with flexible, fireproof material such as stone wool. The lead-through is then tidied up with a Kastor covering plate, which is available at your hardware store. The covering plate is attached to the wall with metal bolts or fireproof paste. See picture 2.5.2.

### **2.6. Connecting to a Kastor chimney**

The Kastor stove can be connected from the top to a factory built Kastor chimney. Make sure to choose the correct chimney type with regard to your stove model, chimney height, temperature class T 600, exterior circumstances etc. For best results we recommend that you install a chimney valve, as well. Picture 2.6.

- Set the stove's own connecting pipe into the stove's door-side flue opening.

- Install a no insulated connection pipe and any necessary extension piping on top of the connecting pipe. Where necessary, saw the connection pipe and the extension pipe down to suitable size.
- The chimney valve goes between the insulated and no insulated sections or into the first insulated pipe section.
- Continue from the chimney valve with an insulated pipe. The insulated pipe section must start at least 400 mm beneath the ceiling. Follow the installation and usage instructions for Kastor chimneys.

Remember to keep all safety distances to flammable and non-flammable materials named above. Helo Oy does not guarantee the suitability and functioning of other manufacturers' factory-built chimneys with Kastor stoves. Kastor Oy does not accept liability for the quality of other manufacturers' factory-built chimneys. The chimney must fulfil a temperature classification of T 600.

### ***2.7. The stove door and changing the opening direction***

The door's opening direction cannot be changed.

### ***2.8. Air guide plate***

In the back part of the stove's fire compartment is a removable air guide plate. The stove must not be used without the guide plate! If it gets worn out through use, twisted or otherwise damaged, it must be replaced.

Replacing the air guide plate

Remove the grate. Install the air guide plate in the fire compartments back so that its support part is on the grate support. Check the plate's condition regularly. (Picture 2.8./2.)

### ***2.9. General directions to prevent damage***

When you bring the stove into the sauna, before you add the stones, burn a full load of wood in a well ventilated sauna to burn off the last protective substances and harden the coating.

Once the outdoor burn-in has been performed, the stones arranged and the water tank, if installed, filled, your Kastor stove is ready for use. Make sure that the air guide plate is in place as shown in picture 2.8./2.

Please read and follow the instructions below:

- Remember to leave at least 10 cm of free air space as measured from the flame plate downwards to aid the burning process.
- Do not heat immediately at full blast, if it is cold. The brick chimney might suffer damage.
- Do not throw water directly at the glass door.
- The stove's operating life shortens, if it is constantly heated to a red glow.
- The stove's working life will be shortened significantly, if it is subjected to salt water. Note that in close proximity to the sea even well water may contain salt.
- Factors influencing the stove's useful life are, among other things, how well its size is suited to the sauna, the fuel used, how often it is used, failure to follow these instructions and general carefulness.
- Kastor stoves have been very carefully designed and tested. On the basis of our studies, we at Helo Oy know that if the stove suffers damage in a very short time (e.g. the walls split or burn through, the top burns through etc.), the stove has not been used according to instructions. Helo Oy does not take responsibility for damage through failure to follow the user's manual.



## 3. Using the stove

### 3.1. Fuel

Use only untreated wood in Kastor stoves, preferably sturdy split logs of various woods, such as birch or alder. The logs should at most be 35 cm long. Wet or foul wood does not heat very well.

It is not permitted to burn treated wood, wood with nails, plywood, plastic, plastic coated cardboard or paper in this stove. Fluid fuels may not be used even while starting the fire to avoid dangerous flash fires. Do not burn full loads of very small wood such as shavings and splinters, as they produce excessive heat for short durations.

The fuel logs must not be stored in the immediate vicinity of the stove. Remember the safety distances. Only bring into the sauna as much wood as you can fit immediately into the fire compartment.

### 3.2. Adjusting the air flow

The stove has been designed to work best when the chimney's air suction is about 10–20 Pa. If the chimney is tall, this optimal air suction limit is easily exceeded. This excess can be noticed as follows:

- The air flow cannot be adjusted with the ash door.
- The flames reach into the connecting pipe and even up to the chimney.
- The humming noise of the burn feels loud.
- Looking through the glass door, the flames rage with great strength towards the stove's upper part.
- The sauna and/or stones do not heat up properly in less than an hour (although the stove has the correct size).

When you light the fire, the chimney valve and ash compartment door must always be open. Once the fire has taken hold and burns well, adjust the air flow with the ash compartment door. Usually, depending on the draught, the ash door is kept open by about 0.5–2 cm.

The stove's basic draught is just right, when the burning can be affected by the ash door and the flames rise calmly. This brings the cleanest burning, although it warms up somewhat more slowly than in a stronger draught.

If the basic draught is too strong, it can be adjusted by setting a fireproof piece of brick or an optionally available draught adjustment plate inside the stove's upper part, on top of the arched flame plate. If that does not help, the basic draught may be adjusted with the chimney valve. Do not close the chimney valve too much – carbon monoxide poisoning hazard!

### 3.3. Adjusting the heat output

The heat output is affected by the quality and amount of fuel. Do not burn excessively long logs in the stove. Take care not to heat the stove constantly to a red glow.

#### 3.3.1. A sauna bath on just one load of wood, lighting from below

- Place two smallish logs lengthwise in the fire compartment.
- Add some lighting aids between the logs and light them.
- Then place a few logs crosswise on the previous ones.
- Close the door and leave the ash compartment door open by about 3 cm.

Once these latest logs have burned some five minutes, straighten them into the grate direction and fill the fire compartment lengthwise with solid split logs. Close the door and leave the ash door open by 3 cm for a short while.

After this, slow down the burning by closing the ash door gap to 0.5–2 cm. During this heating phase, the fire compartment walls should only heat up for a while to a red glow in their upper parts. Usually, this will prepare the sauna for your bath in about 40–50 minutes, and you should not need to add firewood during your stay.

### **3.3.2. A sauna bath on just one load of wood, lighting from above**

Lighting from above is a departure from tradition. With this method, stove and stones heat up slightly more slowly than with the usual way, but once you have found a good combination of stove and chimney adjustments, the difference is not very big.

Lighting from above is more ecological, causes fewer emissions and raises more heat energy from the firewood. As a result, you can bathe on less wood for a longer time.

- Check that the chimney valve is wide open.
- Use dry wood that has preferably been indoors for a day.
- Fill the fire compartment with firewood up to the door's upper edge.
- Place ignition helpers on top, e.g. small sticks and a piece of bark.
- Light the ignition helpers from the top.
- Close the door and leave the ash compartment door open by 3 cm.
- Once the fire has burned for 5–10 minutes, the burning can be adjusted by closing the ash door to 0.5–2 cm. Restrict excessive draught with the chimney valve, if necessary.

During this heating phase, the fire compartment walls should only heat up for a while to a red glow in their upper parts. Usually, this will prepare the sauna for your bath in about 50–60 minutes, and you should not need to add firewood during your stay.

### **3.3.3. Continuing the heating with a second load**

Depending on how much you bathe, frost outside etc., you may need to continue the heating with a second load.

Once the first load has turned to embers (in about 40–60 minutes, if the draught is right), place sturdy logs lengthwise in the fire compartment. If you are not going into the sauna immediately after adding the wood, leave the ash door gaping by a few millimetres. Now the fire should remain just right for a long time. When you do go into the sauna, you can add a few logs, if necessary.

## **4. Maintenance**

### **4.1. Cleaning the stove**

The stove's surface can be cleaned with a mild cleaning fluid detergent solution by wiping down with a soft, moist rag.

The glass doors are cleaned with Kastor's Noki Pois cleaning fluid, which is available in hardware stores.

### **4.2. Ash removal**

Excessive ash shortens the grate's lifespan and weakens the burning. Remove the ash while it is cold, always before the next heating, using a metal container to avoid a fire hazard.

### **4.3. Sweeping**

The free hatch in the stone compartment is for sweeping (covered with a lid).

The stove's internals are cleaned through this hatch 2–6 times a year, depending on use.

As the stove is connected to the chimney from the top, soot will drop into it, which needs to be removed.

#### **4.4. Removal and cleaning of the stove's glass**

The glass door must be treated with care. Do not slam it shut or use it to push logs into the stove. The glass doors are cleaned with Kastor's Noki Pois cleaning fluid.

##### **4.4.1. Changing the door's glass pane**

The pane cannot be changed while the door is in place.

- Remove the door's hinges (4 screws).
- Remove the bolts at the door's edges. The opposing nuts are on the inside beneath the panel. Remove the seals with their paneling and the glass strips beneath them.
- Carefully remove any glass splinters. Throw away the seals, if they are in bad shape.
- Tape new sealing strips to the frame edges in place of the old ones.
- Place the glass pane in its frame and centre it.
- Set the glass strips into place and the sealing strips on top of them. Push the bolts into their holes. Place the opposing nuts. Tighten lightly.
- Tighten the nuts completely.
- Check that the door works properly and that it does not leak.

An incorrectly installed glass pane can weaken the burning process and damage both stove and glass.

## **5. Troubleshooting**

If the stove or the sauna fails to work as you think they should, go through the following check list.

First, to make sure you have chosen the correct stove for your sauna's requirements, look through the stove choosing instructions on our internet pages at [www.kastor.fi](http://www.kastor.fi) -> "wood burning" -> "select your stove".

### **Smoke leaks into the sauna, bad draught.**

Is the chimney valve open?

Is the connecting pipe attached tightly both to the stove and the chimney?

There mustn't be any air leaks.

Is the connecting pipe installed the correct way around? (The short end should be in the stove.)

Is the sweeping hole properly covered?

Is the flame plate in the upper part of the stove clean of ash?

Is the connecting pipe between stove and chimney clear of ash?

Is the chimney fully open?

In need of sweeping, stuffed with snow, winter cap on etc.

Is the chimney intact?

Cracks, weathered

Is the draught height (chimney height) sufficient with regard to the environment?

Nearby trees, a steep hill etc. requires more than 3.5 metres as measured from the chimney floor.

Is the chimney's size correct?

At least a half brick wide or, depending on stove model, a round chimney of 100 or 120 mm.

### **The stove stones do not heat up sufficiently.**

Has the stove been fired sufficiently?

You should burn at least one compartment full of split, dry logs according to instructions.

Is there too much draught?

The flames reach into the connecting pipe, which is red hot, although the lower end of the stove within the mantle is not red. See chapter 3.3. about draught adjustment and heat output.

Is the draught too weak?

See chapter 3.3. about draught adjustment.

Is there correct amount of stones?

The stones should reach up to the edge of the stone compartment at the edges and be heaped up only by half a stone in the middle.

Are the stones packed too tight?

The stones need to be stacked in such a way that there is enough air between them. See chapter 2.2. "Stones and their arrangement".

Are the stones good quality and the correct size?

Suitable stones are peridotite or dunite of a length of over 10 cm and not too flat.

**The sauna does not get hot enough.**

Is the sauna new or the wooden structure otherwise moist?

For instance, a new log cabin sauna warms up properly past 80°C only after a year.

Is the stove properly heated?

Has the stove been fired sufficiently?

You should burn at least one compartment full of split, dry logs according to instructions.

Is there too much draught?

The flames reach into the connecting pipe, which is red hot, although the lower end of the stove within the mantle is not red. See chapter 3.2. about draught adjustment and heat output.

Is the draught too weak?

See chapter 3.2. about draught adjustment.

Is the stove too small for the sauna?

Is the draught height (chimney height) sufficient with regard to the environment?

Nearby trees, a steep hill etc. requires more than 3.5. meters as measured from the chimney floor.

Is there correct amount of stones?

The stones should reach up to the edge of the stone compartment at the edges and be heaped up only by half a stone in the middle.

Are the stones packed too tight?

The stones need to be stacked in such a way that there is enough air between them. See chapter 2.2.

Are the stones good quality and the correct size?

Suitable stones are peridotite or dunite of a length of over 10 cm and not too flat.

**The sauna heats up quickly, but the stones remain cool.**

Is there correct amount of stones?

The stones should reach up to the edge of the stone compartment at the edges and be heaped up only by half a stone in the middle.

Are the stones packed too tight?

The stones need to be stacked in such a way that there is enough air between them. See chapter 2.2.

Is the stove too big for the sauna?

Keep the ventilation valve open to remove excess heat, which gives the stones time to warm up as well. This will extend the heating period slightly.

Are you heating the sauna correctly?

Read chapter 3 of these instructions carefully.

**The water does not heat up properly in a stove with a water tank.**

Is there too much draught?

The flames reach into the connecting pipe, which is red hot, although the lower end of the stove within the mantle is not red. See chapter 3.2 about draught adjustment and heat output.

Is the stove sized according to instructions?

**Black flakes collect beneath the stove.**

The stones may be weathered.

The flakes may be metal flaking off the stove. The stove has been heated too intensely at a red heat.

The metal flakes off and the stove will break down prematurely.

**There is a smell of sulphur in the sauna.**

Traces of sulphur have remained on the stones from the quarry's explosion or the stones are naturally sulphurous.

## **6. Warranty and manufacturer identification**

If the stove stands unused in a moist environment (such as a cold holiday cottage), it must be inspected for any corrosion damage before use.

### **WARRANTY**

Kastor products are of high quality and reliable. For its wood burning stoves, Helo Oy grants a 3 year warranty covering manufacturing flaws for its Kastor stoves.

This warranty does not cover any damage incurred through incorrect use that does not accord with instructions. See chapter 3 of this manual.

### **MANUFACTURER**

HELO OY, Tehtaankatu 5 - 7, 11710 Riihimäki, Finland

Tel. +358207560300, e-mail: [info@helo.fi](mailto:info@helo.fi)

[www.helo.fi](http://www.helo.fi) and Kastor products at [www.kastor.fi](http://www.kastor.fi)

# **Инструкция по монтажу и эксплуатации дровяных каменок серии KASTOR KSIS (KSIS-20, KSIS-27, KSIS-37)**

Сохраните настоящую инструкцию, она может оказаться полезной и в дальнейшем.

Инструкции по эксплуатации после монтажа каменки передать владельцу сауны и лицу, ответственному за ее эксплуатацию.

Перед монтажом и эксплуатацией прочесть инструкцию.

## **ДРОВЯНЫЕ КАМЕНКИ KASTOR**

Благодарим за доверие к продукции Kastor. Мы выпускаем дровяные каменки дольше, чем какая-либо другая фирма в мире, почти целое столетие. За это время мы приобрели обширные познания во всем, что связано с огнем и обращением с ним, а также с его чувствительностью. Разведение огня является важным бытовым умением, а забота о нем – это почти искусство. В процессе проектирования и изготовления нашей продукции мы руководствуемся двумя принципами – во-первых, в том, что выходит из-под руки настоящего мастера, не может быть ничего лишнего, и, во-вторых, ничего путного не получится, если использовать низкокачественные материалы. Наши изделия – простые и надежные в работе, хотя за их простым обликом стоят решения, созданные на основании опыта многих десятилетий и современных технологий.

## **ВЫСОКОКАЧЕСТВЕННЫЕ МАТЕРИАЛЫ**

В наших изделиях мы используем лучшие материалы, которые мы со временем научились получать от наших надежных партнеров. Сталь – финская конструкционная сталь фирмы «Руукки», которая благодаря своему равномерному качеству позволяет получать сложные конструкции без нарушения прочности. Наши стеклянные дверцы изготовлены из специального стекла Ceram, выдерживающего температуру до 800 °С, и которое, несмотря на свою прочность, наполняет помещение теплыми отсветами.

## **МЫ ЗНАКОМЫ С ОГНЕМ**

Наши изделия весят много, что уже говорит об их огнеупорности. Что касается толщины стального листа, то лишь ее большой величины как таковой еще недостаточно, чтобы говорить об этом, как о неоспоримом достоинстве, надо еще уметь правильно ее использовать. Необходимо знать движение огня и его воздействие. Самая горячая и испытывающая самую большую нагрузку часть находится не над самым огнем, а там, куда огонь направляют. Огонь необходимо так подпитывать воздухом, чтобы он горел как можно чище, а топил экономично.

## **НЕПРЕВЗОЙДЕННАЯ ТЕХНИКА**

Наши каменки нагреваются до готовности даже одной заправкой дров и долго сохраняют тепло после того, как пламя уже погасло. Это уникальное свойство является суммой нескольких факторов, из которых наиболее значительными, помимо высококачественных материалов, являются система циркуляции воздуха Coanda, заслонка направления воздуха, большой и глубокий отсек для камней и прочные дверцы. Об этих и других технических инновациях и многообразных монтажных принадлежностях Вы можете прочесть больше на сайте [www.Kastor.fi](http://www.Kastor.fi) или в нашем проспекте.

## 1. ПЕРЕД МОНТАЖОМ

Проверить изделие и содержание упаковки сразу при приемке изделия. О возможных транспортных повреждениях сообщить перевозчику.

### 1.1. Содержание комплекта каменки и его проверка

Комплект каменки содержит:

- Собственно саму каменку;
- В очаге:
  - Инструкция по монтажу;
  - Колосники;
  - Заслонка направления воздуха;
  - Соединительная труба;
- Одна стальная заглушка (на переднем очистительном отверстии в верхней части каменки)

### 1.2. Учесть до монтажа

При монтаже каменки необходимо соблюдать настоящую инструкцию и указания официальных органов. Каменку не разрешается использовать для других целей, например, для сушки белья, для интенсивного отопления строящейся бани и т.п. Каменку нельзя ничем накрывать при её нагреве, или пока она ещё горячая.

Уточнить следующие обстоятельства и их влияние на выбор места монтажа каменки:

- Безопасные расстояния до сгораемых и несгораемых конструкций (п.п. 2.3. и 2.4.);
- Место присоединения к дымоходу (высота возможной старой точки присоединения и возможное устройство нового дымохода);
- Материал пола (сгораемый, несгораемый, керамическая плитка и гидроизоляция).

## 2. ПОДГОТОВКА К ЭКСПЛУАТАЦИИ И МОНТАЖ

### 2.1. Подготовка каменки к эксплуатации и первая растопка

- Установить каменку во дворе на огнестойкое основание.
  - **без камней**
  - **с заполненным водой водяным баком, при наличии бака**
- Удалить с каменки все возможные наклейки и защитные пленки.
- Убедиться, что колосники и заслонка направления воздуха (раздел 2.8.) установлены на место.
- Соединить содержащийся в комплекте дымоход с дымоотводным отверстием, находящимся на верхней задней части каменки со стороны дверцы.
- ПЕРВАЯ РАСТОПКА. Первая растопка предназначена для удаления из каменки на открытом воздухе сгораемых консервантов и обеспечения затвердевания поверхностного слоя каменки. Сожгите в очаге пару крупных охапок дров. Жечь следует до тех пор, пока из каменки не прекратится выделение неприятного запаха гари.
- После первой растопки установить остывшую каменку в бане.
- Позаботиться о том, чтобы и во время первых растопок каменки в бане обеспечивалась хорошая вентиляция.

#### 2.1.1. МОНТАЖ СКВОЗЬ СТЕНУ И ПОДГОНКА РАМЫ

Учесть также указания п. 2.6. касательно монтажа дымохода.

Монтаж сквозь стену:

- Удалить спереди раму дверцы (если она установлена на место)
- Ослабить винты крепления рамы (4 шт. по обе стороны, удалять их не нужно)
- Снять раму с боковых винтов, приподняв ее с винтов и подав вперед.
- Удалить раму дверцы из промежуточной трубы.
- В стене сауны сделать проем размерами 440 мм (Ш) x 560 мм (В), причем вокруг туннеля должен остаться 20-мм зазор для минеральной ваты. **Также учесть высоту возможного защитного основания под каменку (например, 60 мм), которое увеличит отметку высоты от пола до проема.**
- Установить каменку на свое место со стороны сауны. Вынесенную топку установить с выступом от стены на 5 см (облегчает прикрепление рамы к другой со стороны предбанника).
- Зазор между дверцей и стеной заделать огнеупорной минватой. **Принять во внимание инструкции изготовителя ваты.**
- Установить лицевую раму на свое место на винты.
- Затянуть винты так, чтобы нижний край рамы находился близко к полу.
- Подать раму дверцы так, чтобы перекрывающаяся рама установилась на свое место в упор к стене. **Учесть безопасные расстояния каменки согласно п. 2.3.**
- Закрутить винты крепления рамы дверцы.
- Прикрепить и отцентровать первую защитную трубку зольника винтом-саморезом. Он находится в передней части – посередине внизу.
- Удлинить зольник до подходящей длины с помощью вставки. Правильный размер будет на 10 мм меньше внутренней глубины каменки при замере спереди до задней стенки. Крепление производится с наружной стороны зольника 3 саморезами.

### 2.1.2. ВОДЯНОЙ БАК

#### Крышка водяного бака

Удалив защитную пленку, поднять крышку водяного бака и прикрепить ручку винтом так, чтобы ручка была с наружной стороны крышки.

#### Кран водяного бака

Во избежание возникновения повреждений при перевозке, кран водяного бака установлен с внутренней стороны бака. В комплекте имеются кран, два уплотнения и гайка. Водяной кран крепится со стороны сауны, как показано на рис. 1.

- Поднять водяной бак со своего места.
- Первое уплотнение посадить на резьбу крана.
- Ввести кран в отверстие бака.
- Второе уплотнение посадить на резьбу крана внутри бака.
- Бак установить на свое место.
- Край бака установить на боковую опору.
- Навернуть гайку на резьбу крана и затянуть подходящим ключом с внутренней стороны бака.

### 2.2. Камни и их расположение

Для каменки подходят периодитные и оливинные камни или природные камни темного цвета размером от 10 см. Перед использованием камни нужно помыть. Камни не следует класть слишком плотно или нагромождать – уложить их надо так, чтобы между камнями оставалось достаточно воздуха. Пространство, предназначенное для камней, заполняется



до краев, плоские камни расположить стоймя (рис. 2.2.), макс. количество камней составляет около 60 кг

Путем подбора размера и количества камней и добавления камней других видов можно изменять характеристики парилки с учетом особенностей бани и предпочтений её владельца. Поскольку вкусы у всех свои, не существует универсального руководства, оптимальный для себя вариант Вы найдете опытным путем.

Для работы каменки существенно важно, чтобы горячий воздух обтекал камни и быстро их нагревал. Если камни слишком маленькие или неправильно расположены, нагреваться будет только баня, а не камни!

### **2.3. Основание каменки**

Каменку устанавливают горизонтально, на неподвижное и прочное **огнестойкое или огнеизолирующее** основание. Таковым является либо фирменное защитное основание Kastor, либо гладкая бетонная плита толщиной 60 мм с небольшим уклоном вперед.

На передних углах каменки имеются места для регулировочных винтов, с помощью которых положение каменки можно регулировать на наклонном полу. Регулировочные ножки находятся в пакетике внутри каменки. Вверните их на место и отрегулируйте положение.

Каменки не рекомендуется устанавливать прямо на полу из керамических плиток, так как, в частности, влагопреграда или клей для плиток могут содержать вещества, чувствительные к высокой температуре.

Пожарная изоляция на полу при сгораемых материалах:

в переднем направлении от каменки – 400 мм;

в боковом направлении – 200 мм;

в заднем направлении – 250 мм

(или в боковом и заднем направлениях до изолированной стены, рис. 2.3.)

#### **2.3.1. Монтаж на бетонной плите на деревянном полу**

На деревянном полу каменку рекомендуем монтировать на гладкой бетонной плите толщиной 60 мм с небольшим уклоном вперед, под которой устроен воздушный зазор от пола. Положение каменки регулируется регулировочными ножками.

**ВНИМАНИЕ!** Всегда проверяйте несущую способность деревянного пола – каменка с камнями весит более 100 кг.

#### **2.3.2. Монтаж на гидроизолированном полу, покрытом керамической плиткой**

Достаточно одного защитного основания Kastor без отдельной передней пластины.

### **2.4. Безопасные расстояния и защита**

#### **2.4.1. Безопасные расстояния**

**До каменных стен** безопасное расстояние в боковом направлении при всех высотах одинаковое – 50 мм от наружной поверхности каменки, желательно даже 100 мм для обеспечения хорошей циркуляции воздуха. Таким образом, каменка может быть установлена в проеме с размерами: ширина каменки + 200 мм (например, проем для каменки KS-20 составляет 490 мм + 200 мм = 690 мм).

Безопасное расстояние **до сгораемых материалов** составляет 500 мм от наружной поверхности каменки. С учетом теплового излучения и места для работы и обслуживания

перед каменкой следует обеспечить защитное расстояние не менее 1000 мм. Минимальное безопасное расстояние перед каменкой составляет 500 мм, но при этом следует убедиться, что температура панели перед каменкой при первой растопке не превышает 85 °С.

Дымоход отходит от верхней части каменки незащищенной соединительной трубой, и для нее безопасное расстояние составляет 1000 мм во всех направлениях.

Безопасное расстояние от водяного бака до сгораемых материалов составляет 150 мм.

Безопасные расстояния могут быть уменьшены при использовании защит, описанных в приведенных ниже инструкциях, и тогда каменку можно установить, например, в проеме шириной 1100 мм (например, для KS-20 проем составляет 490 мм + 250 мм = 740 мм).

Когда расстояние от верха каменки до потолка составляет не менее 1200 мм, защита потолка не требуется.

#### **2.4.2 Уменьшение безопасных расстояний**

Безопасные расстояния в заднем и боковом направлениях можно уменьшить на 50% одинарной и на 75% двойной легкой защитой. Защита может быть либо из металлического листа толщиной 1 мм или цементной плиты толщиной 7 мм (не из гипсовой плиты с бумажным и т.п. покрытием), рис. 2.4.2.

Между стеной и защитой оставить воздушный зазор в 30 мм. Защита не должна соприкасаться с полом или потолком. Если пол перед каменкой выполнен из огнеопасного материала, то огнестойкое пространство должно распространяться на расстояние 100 мм в обе стороны от дверцы и, по крайней мере, на расстояние 400 мм перед дверцей; в качестве защитной преграды используется металлический лист толщиной не менее 1 мм.

Если каменка устанавливается задней стороной и одной из боковых сторон к кирпичной или каменной стене, безопасное расстояние в боковом и заднем направлениях составляет 50 мм. Если каменка установлена задней стенкой и боковыми стенками к кирпичной стене, с обеих сторон следует оставить 100 мм свободного пространства для воздухообмена. С задней стороны при этом достаточно вышеуказанных 50 мм.

Уменьшение безопасных расстояний для неизолированной соединительной трубы дымохода происходит аналогично каменкам. Изолированная часть дымохода в бане должна выходить на 400 мм ниже потолка.

Безопасные расстояния для дымоходов варьируются в зависимости от типа; уточнить по инструкциям изготовителя. В неясных случаях обратиться в местную пожарную инспекцию.

### **2.5. Присоединение каменки к кирпичному дымоходу**

Каменку можно присоединить к дымоходу сверху. Относительно кирпичного дымохода учесть сведения, указанные в п. 2.4. «**Безопасные расстояния и защита**», а также инструкции по кладке кирпичного дымохода.

#### **2.5.1. Присоединение к дымоходу сверху**

Выполнить в дымоходе отверстие размером на 2–3 см больше диаметра соединительной трубы.

Соединение верхнего дымоотводного отверстия каменки с дымоходом производится с помощью 45° коленчатой трубы, которая поворачивается в правильное в отношении дымохода положение. Коленчатые трубы 45° можно приобрести отдельно в магазине. При необходимости возможно удлинение колена отрезком трубы. Соединительную трубу каменки установить на верхнее дымоотводное отверстие со стороны дверцы (второе

служит для прочистки, к нему дымоход присоединять нельзя). Колено установить на соединительной трубе каменки. При необходимости отпилить колено и возможную удлинительную трубу до нужного размера. Убедиться, что труба заходит достаточно глубоко в дымоход (но не настолько, чтобы его закупорить).

Зазор между патрубком и дымоходом заделать огнеупорным материалом, например, огнеупорной минеральной ватой. На выводе поместить накладку Kastor, которую можно купить в магазине. Накладка крепится к кирпичному дымоходу с помощью металлического крепежа или огнеупорной мастики (рис. 2.5.2.)

## **2.6. Присоединение к модульному дымоходу Kastor**

Каменку Kastor можно соединить сверху и с изготовленным на заводе дымоходом Kastor.

Убедитесь, что размер трубы выбран правильно, т.е. в соответствии с моделью каменки, высотой дымохода, внешними условиями, классом температуры T600 и т.п. Для наиболее эффективной работы каменки всегда рекомендуется устанавливать и дымовую заслонку, (рис. 2.6.)

- Установить собственную соединительную трубу каменки в находящееся в верхней части каменки отверстие со стороны дверцы.
- На нее установить неизолированную соединительную трубу и возможную удлинительную трубу. Соединительную трубу можно при необходимости укоротить пилой до подходящего размера.
- Дымовую заслонку установить между неизолированным и изолированным отрезками или на первом изолированном отрезке трубы.
- С этого места далее трубу следует изолировать. Изолированная труба должна начинаться по крайней мере на 400 мм ниже потолка. Следуйте также указаниям Kastor по установке дымовой трубы.

**Соблюдать заданные безопасные расстояния до сгораемых и несгораемых материалов!** Фирма Helo Oy не берет на себя ответственности и не гарантирует пригодность и работоспособность дымовых труб, изготовленных другими производителями, при их соединении с каменкой и, кроме того, не отвечает за их качество. Дымовая труба должна иметь класс температуры T600.

## **2.7. Дверца каменки и изменение направления открывания**

Направление открывания дверцы изменить нельзя.

## **2.8. Направляющая заслонка воздуха**

В задней части очага каменки имеется съемная заслонка, направляющая воздух. **Каменкой нельзя пользоваться без заслонки, направляющей воздух!** Если заслонка в процессе эксплуатации изнашивается (изгибается или повреждается иным образом), её заменяют на новую.

### **Замена направляющей заслонки**

Снять колосники. Установить направляющую заслонку в задней части очага так, чтобы ее опорная часть лежала на опоре колосников. Установить на место колосники. Временами проверять состояние заслонки (рис. 2.8.2).

## **2.9. Общие инструкции по предотвращению повреждений**

После установки каменки в бане сожгите до добавления камней еще один полный очаг дров, хорошо проветривая, чтобы все слои защитного состава на каменке сгорели, и её поверхностный слой затвердел.

После первой растопки на открытом воздухе и заполнения камнями, каменка Kastor готова к использованию. Убедитесь, что заслонка, направляющая воздух, установлена описанным в рис. 2.8.2 образом.

Ознакомьтесь с приведенными ниже инструкциями и соблюдайте их:

- Оставить для процесса горения не менее 10 см воздушного пространства под огневой пластиной очага.
- Не топить сразу на полной мощности при холодных условиях, это может повредить кирпичный дымоход.
- Не плескайте воду на стеклянную дверцу!
- Если каменку постоянно нагревают докрасна, её срок службы сокращается.
- Если каменка соприкасается с соленой водой, её срок службы значительно сокращается. Следует иметь в виду, что у моря даже вода из колодца может содержать соль.
- На долговечность каменки оказывают влияние и другие обстоятельства, например, соответствие каменки кубатуре бани, используемое топливо, частота и продолжительность посещений бани, пользование баней с нарушением правил пользования и общая аккуратность.
- Каменки Helo сконструированы аккуратно и очень тщательно испытаны. На основе проведенных испытаний фирма Кастор может утверждать, что быстрое разрушение каменки в процессе эксплуатации (например, под влиянием жара в стенах каменки образуются трещины или дыры, прогорает верхняя поверхность каменки и т. д.) вызвано нарушением инструкции по пользованию. За подобные повреждения фирма Helo не отвечает.

### **3. Эксплуатация каменки**

#### **3.1. Топливо**

В каменках Kastor в качестве топлива используются обыкновенные необработанные дрова, желательно крупно наколотые дрова смешанных сортов древесины, береза или ольха. Длина дров макс. около 35 см. Мокрые или подгнившие дрова греют плохо.

В очаге каменки нельзя жечь пропитанные дрова или дрова с гвоздями, древесно-стружечные плиты, пластмассу, покрытые пластиковой пленкой картон или бумагу. Жидкое топливо нельзя использовать даже при разжигании огня в очаге из-за риска вспышки. Не заполняйте очаг слишком мелко наколотыми дровами, например, щепками или мелкими кусочками дерева, так как при их сгорании мгновенно развивается очень высокая температура.

Дрова нельзя хранить в непосредственной близости от каменки. Соблюдать безопасное расстояние. Вносить в баню только такое количество дров, которое помещается в очаге за один раз..

#### **3.2. Регулирование тяги**

Каменка сконструирована так, что она работает наилучшим образом при пониженном примерно на 10–20 Па давлении. Если дымовая труба слишком длинная, разность давлений будет больше этого промежутка. Это обстоятельство можно выявить по следующим признакам:

- Зольник не регулирует подачу воздуха.
- Пламя горит в соединительной и даже в дымовой трубе.
- Возникающий при горении звук относительно сильный.
- Глядя в стеклянную дверцу, можно заметить, что пламя стремится к верхней части каменки с большой скоростью.

- Нагрев бани и/или камней продолжается больше 1 часа (хотя размер каменки соответствует кубатуре бани).

**При разжигании огня в очаге заслонка и люк для золы должны быть открыты.** Если огонь уже хорошо разгорится, тяга регулируется с помощью люка зольника, обычно люк зольника в зависимости от тяги приоткрыт на 0,5–2 см.

Основная тяга правильная, когда процесс горения можно регулировать люком зольника, и пламя спокойно поднимается вверх. Тогда дрова горят чище, но каменка нагревается чуть медленнее, чем при сильной тяге.

Если основная тяга каменки слишком сильная, ее можно регулировать, например, помещением куса огнеупорного кирпича или регулировочной заслонки тяги (по отдельному заказу) в верхней части очага на изогнутой огневой пластине. Если это не поможет, основную тягу можно регулировать также с помощью дымовой заслонки. Заслонку во время горения закрывать нельзя – велика опасность угара!

### **3.3. Регулирование мощности нагрева**

На мощность нагрева влияют качество и количество топлива. Не сжигать в очаге слишком длинные дрова. Не нагревайте каменку докрасна на длительное время.

#### **3.3.1. Растопка бани дровами одной полной заправкой, разжигание снизу**

- Положить в очаг параллельно огневой решетке два полена поменьше.
- Между ними для розжига положить немного щепок. Зажечь огонь.
- Затем положить несколько поленьев поперек на предыдущие поленья.
- Закрывать люк очага и оставить люк зольника открытым примерно на 3 см.

Когда дрова успеют погореть примерно 5 минут, уложить горящие дрова параллельно огневой решетке.

Заполнить очаг параллельно огневой решетке более крупными поленьями. Закрывать дверцу и оставить люк зольника ненадолго открытым примерно на 3 см.

Затем регулировать горение, уменьшая воздушный зазор люка зольника, люк должен оставаться открытым примерно на 0,5–2 см. Во время этой фазы нагрева стены очага должны в верхней части лишь на некоторое время раскалиться докрасна. Обычно баня нагревается до достаточной для посещения температуры примерно за 40–50 минут, и дрова в очаг больше добавлять не надо.

#### **3.3.2. Растопка бани дровами одной полной заправкой, разжигание сверху**

Процесс разжигания дров сверху отличается от традиционного способа разжигания. При этом методе каменка нагревается медленнее, чем при традиционном способе. Но при умелом управлении тягой разница во времени растопки получается не очень большой.

Разжигание дров сверху – более экологичный способ, который дает меньше вредных выбросов и более эффективно использует тепловую энергию дров. В результате можно париться более длительное время при меньшем расходе дров.

- Убедиться, что дымовая заслонка полностью открыта.
- Использовать сухие дрова, желательны простоявшие сутки в помещении.
- Заполнить очаг дровами до верха дверцы.
- Сверху положить щепки для растопки, например, лучины и кусок бересты.
- Разжечь щепки сверху.
- Закрывать дверцу и приоткрыть люк зольника на 3 см.

- Когда дрова погорят 5–10 минут, процесс горения можно регулировать, уменьшив зазор люка зольника до 0,5–2 см. При необходимости тягу можно регулировать дымовой заслонкой.

Во время этой фазы нагрева стены очага должны в верхней части лишь на некоторое время раскалиться докрасна. Обычно баня нагревается до достаточной для посещения температуры примерно за 50–60 минут, и дрова в очаг больше добавлять не требуется.

### **3.3.3. Продолжение топки дровами второй заправкой**

В зависимости от времени, проведенного в бане, температурных условий и пр. может оказаться необходимым добавить дров в очаг еще второй раз.

Когда все дрова первой полной заправки полностью обуглятся (за 40–60 минут, если тяга оптимальная), в очаг положить более крупные поленья параллельно огневой решетке.

Если в баню идут не сразу, можно люк для золы закрыть или оставить приоткрытым лишь на несколько миллиметров. Полный очаг дров так будет гореть достаточно долго. Придя в баню, надо будет добавить в очаг всего лишь несколько поленьев.

## **4. ОБСЛУЖИВАНИЕ**

### **4.1. Чистка каменки**

Поверхность каменки можно чистить слабым раствором моющего средства, вытирая ее мягкой влажной тряпкой.

Стеклянные дверцы каменок можно чистить очистительным средством Kastor Nokipois, которое можно приобрести в специализированном магазине.

### **4.2. Удаление золы**

Слишком **большое количество золы сокращает срок службы огневой решетки** и ухудшает течение процесса горения. **Удалять охладившуюся золу** следует всегда перед началом следующей растопки каменки, используя для предотвращения пожара металлические совки и ведро.

### **4.3. Прочистка каменки**

В отсеке для камней имеется свободный люк для прочистки дымохода каменки от сажи (закрыт крышкой). Через отверстие, закрытое крышкой, можно прочищать внутренние части каменки 2–6 раз в год (в зависимости от частоты пользования каменкой).

Дымоход каменки присоединен к каменке сверху, и копоть и сажа падают в каменку, откуда их следует удалить.

### **4.4. Снятие и очистка стекла каменки**

**Со стеклянной дверцей нужно обращаться осторожно.** Дверцей нельзя хлопать и закрывать, толкая дрова в очаг. **Для очистки стекла можно пользоваться средством Kastor Noki Pois.**

#### **4.4.1. Замена стекла**

Стекло не может быть заменено при навешенной дверце.

- Отсоединить петли дверцы (4 винта).
- Выкрутить винты на краях дверцы. Контргайки находятся с внутренней стороны под рейкой. Удалить уплотнение с рейкой, и одновременно остеклительные рейки из-под них.

- Осторожно удалить возможные осколки. Некачественные уплотнения стекла забраковать.
- Приклеить к кромке рамки новые уплотнения на место старых.
- Установить стекло в раму и отцентровать его.
- Установить на место остеклительные рейки, а на них – уплотнительные рейки. Ввести винты в отверстия. Установить гайки. Слегка затянуть.
- Окончательно затянуть винты.
- Убедиться, что дверца работает нормально и стекло герметично.

Неправильно установленное стекло может нарушить процесс горения и привести к повреждению каменки и самого стекла.

## 5. ПРОБЛЕМЫ И ИХ РЕШЕНИЕ

Если каменка или баня, на Ваш взгляд, работают неправильно, то следует произвести осмотр в нижеприведенной последовательности.

Сначала убедиться, что каменка выбрана правильно с учетом характеристик бани; см. инструкцию по подбору каменки на сайте [www.kastor.fi](http://www.kastor.fi) "Puukiukaat", "Valitse itsellesi sopivin kiuas".

### **В баню попадает дым, тяга плохая**

Открыта ли дымовая заслонка?

Соединена ли соединительная труба как с каменкой, так и с дымоходом?

Не должно быть просачивания воздуха.

Правильно ли установлена соединительная труба?

Установлена ли на свое место крышка отверстия для прочистки?

Очищена ли от золы огневая пластина в верхней части очага каменки?

Очищена ли от золы соединительная труба, проходящая в дымоход?

Полностью ли свободен дымоход?

Не прочищен, забит снегом, закрыт на зиму и т.п.

Цела ли дымовая труба?

(трещины, крошение кирпичей)

Достаточна ли высота тяги (дымовой трубы) относительно ближайшего окружения?

Высокие деревья, крутой склон и т.п. требуют высоты трубы более 3,5 м от уровня пола.

Является ли правильным размер дымохода?

Дымоход размером не менее .(?) кирпича или (в зависимости от модели каменки) круглый дымоход диаметром 100 или 120 мм.

### **Камни нагреваются недостаточно**

Было ли в очаге каменки достаточно огня?

Сжечь, по крайней мере, один полный очаг крупных сухих поленьев.

Не слишком ли сильна тяга?

Пламя горит даже в соединительной трубе, которая накаляется докрасна, хотя внешний корпус нижней части каменки не раскален докрасна. См. раздел 3.3.

«Регулировка тяги и мощности нагрева».

Не слишком ли слаба тяга?

См. раздел 3.2. «Регулировка тяги»

Правилен ли объем камней?

Объем должен доходить ровно до краев каменки, лишь в центре отсека для камней на полкамня выше.

Не слишком ли плотно уложены камни?

Камни должны быть уложены так, чтобы между ними оставалось достаточно воздуха, см. п. 2.2. «Укладка камней».

Являются ли камни качественными, и имеют ли они правильный размер?

Подходящий размер – более 10 см по большей стороне, не слишком плоские периодитовые и оливковые камни.

#### **Баня нагревается недостаточно**

Не является ли баня новой или её деревянные конструкции насквозь промокшими?

Например, новая бревенчатая баня прогревается выше 80 °С лишь примерно год спустя.

Топят ли каменку правильно?

Было ли в очаге каменки достаточно огня?

Сжечь, по крайней мере, один полный очаг крупных сухих поленьев.

Не слишком ли сильна тяга?

Пламя горит даже в соединительной трубе, которая накаляется докрасна, хотя внешний корпус нижней части каменки не раскален докрасна. См. раздел 3.2. «Регулировка тяги и мощности нагрева».

Не слишком ли слаба тяга?

См. раздел 3.2. «Регулировка тяги».

Не слишком ли мала мощность каменки?

Достаточна ли высота тяги (дымовой трубы) относительно ближайшего окружения?

Высокие деревья, крутой склон и т.п. требуют высоты трубы более 3,5 м от уровня пола.

Правилен ли объем камней?

Объем должен доходить ровно до краев каменки, лишь в центре отсека для камней на полкамня выше.

Не слишком ли плотно уложены камни?

Камни должны быть уложены так, чтобы между ними оставалось достаточно воздуха, см. раздел 2.2. инструкции.

Являются ли камни качественными, и имеют ли они правильный размер?

Подходящий размер – более 10 см по большей стороне, не слишком плоские периодитовые и оливковые камни.

#### **Баня нагревается быстро, но камни остаются прохладными**

Правилен ли объем камней?

Объем должен доходить ровно до краев каменки, лишь в центре отсека для камней на полкамня выше.

Не слишком ли плотно уложены камни?

Камни должны быть уложены так, чтобы между ними оставалось достаточно воздуха, см. раздел 2.2 инструкции.

Не слишком ли высока мощность каменки?

Открыть вентиляционный люк для удаления излишнего тепла, чтобы камни успели нагреться. Время нагрева бани будет немного дольше.

Правилен ли способ растопки?

Тщательно ознакомиться с разделом 3.

#### **Вода в баке (при наличии бака) нагревается недостаточно**

Не слишком ли сильна тяга?

Пламя горит даже в соединительной трубе, которая накаляется докрасна, хотя внешний корпус нижней части каменки не раскален докрасна. См. раздел 3.3. «Регулировка тяги и мощности нагрева». Правильно ли рассчитана каменка?

#### **Под каменкой собирается черная «шелуха»**

Возможно, крошатся камни.

Возможно, «шелуха» – это металлическая крошка, оторвавшаяся от каменки. В таком случае каменку топили слишком сильно (каменка раскалялась докрасна). При таком использовании металл отслаивается и трескается.

#### **В бане дым, пахнущий серой**

После взрывных работ на камнях осталась сера, или камни содержат природную серу.



## 6. ГАРАНТИЯ И СВЕДЕНИЯ ОБ ИЗГОТОВИТЕЛЕ

Если каменка не эксплуатируется и подвержена воздействию влаги (например, на неотапливаемой даче), ее необходимо **перед использованием осмотреть на предмет отсутствия следов коррозии.**

### ГАРАНТИЯ

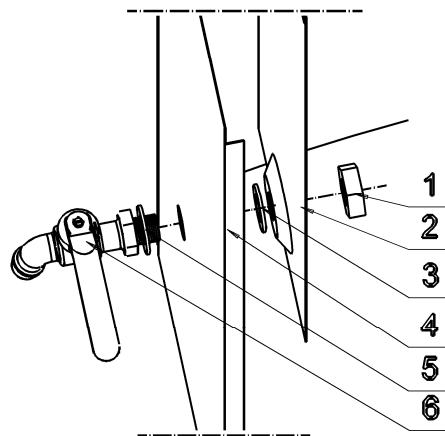
Изделия Kastor известны высоким качеством и надежностью в эксплуатации. Фирма Helo выдает на дровяные каменки Kastor заводскую гарантию на 3 года касательно производственных дефектов. Гарантия не покрывает возможных повреждений, возникших в результате неправильной эксплуатации или из-за несоблюдения инструкций. См. раздел 3.

### ИЗГОТОВИТЕЛЬ

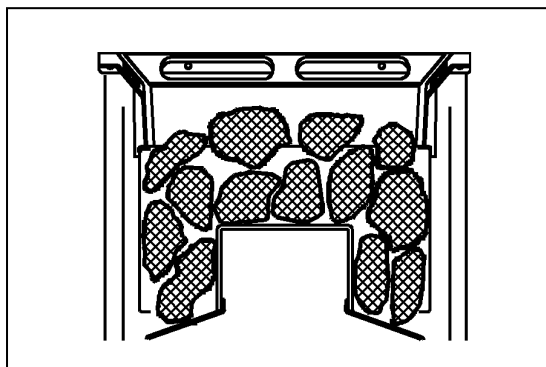
HELO OY,  
Tehtaankatu 5–7  
11710 Riihimäki  
Финляндия  
Тел. +358 20 7560300  
e-mail: [info@helo.fi](mailto:info@helo.fi)  
[www.helo.fi](http://www.helo.fi) [www.kastor.fi](http://www.kastor.fi)

## 7. Kuvat, bilder, pictures, рис

<b>VESISÄILIÖN VIPUHANA</b> (KUVA 1)	<b>KRAN TILL VATTENBEHÄLLARE</b> (BILD 1)	
1 MUTTERI	1 MUTTER	
2 VESISÄILIÖ	2 VATTENBEHÄLLARE	
3 TIIVISTE 1	3 TÄTNING 1	
4 VAIPPA	4 MANTEL	
5 TIIVISTE 2	5 TÄTNING 2	
6 VIPUHANA	6 KRAN	
<b>WATER TANK TAP</b> (FIG. 1)	<b>VEEPAAGI KRAAN</b> (JOOIS 1)	<b>КРАН ВОДЯНОГО БАЧКУ</b> (РИС. 1)
1 NUT	1 MUTTER	1 ГАЙКА
2 HOT WATER TANK	2 VEEPAAGI	2 ВОДЯНОЙ БАЧОК
3 SEAL 1	3 TIIVENDI 1	3 ПРОКЛАДКА 1
4 MANTLE	4 KORPUSE	4 ОБЛОЧКА
5 SEAL 2	5 TIIVENDI 2	5 ПРОКЛАДКА 2
6 TAP	6 KRAAN	6 КРАН



Kuva, bild, picture, рис 1



### Kuva, bild, picture, рис 2.2.

Kiuaskivien asettelu, läpileikkauskuva kiukaan kivitilasta.

Aseta kivet niin, että kivien väliin jää riittävästi ilmaa.

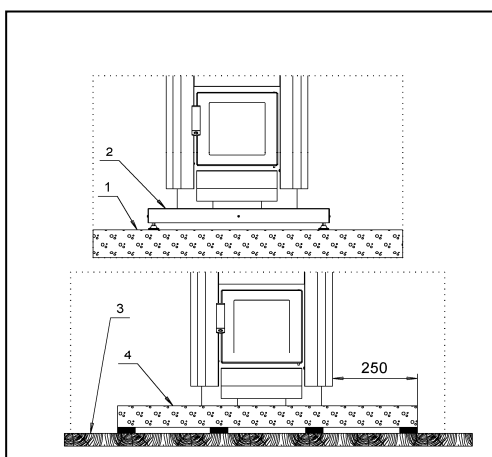
Placering av bastustenarna, genomskärningbild av ugnens stenmagasin.

Placera bastustenarna på plats så att det blir tillräckligt med luft mellan stenarna.

Stone agangement. Make sure that there is sufficient air between the stones.

Sectional view of the stove's stone compartment.

Укладка камней, разрез отсека для камней. Камни укладывать так, что между ними остается достаточно воздуха.



### 2.3. Kuva, bild, picture, рис.

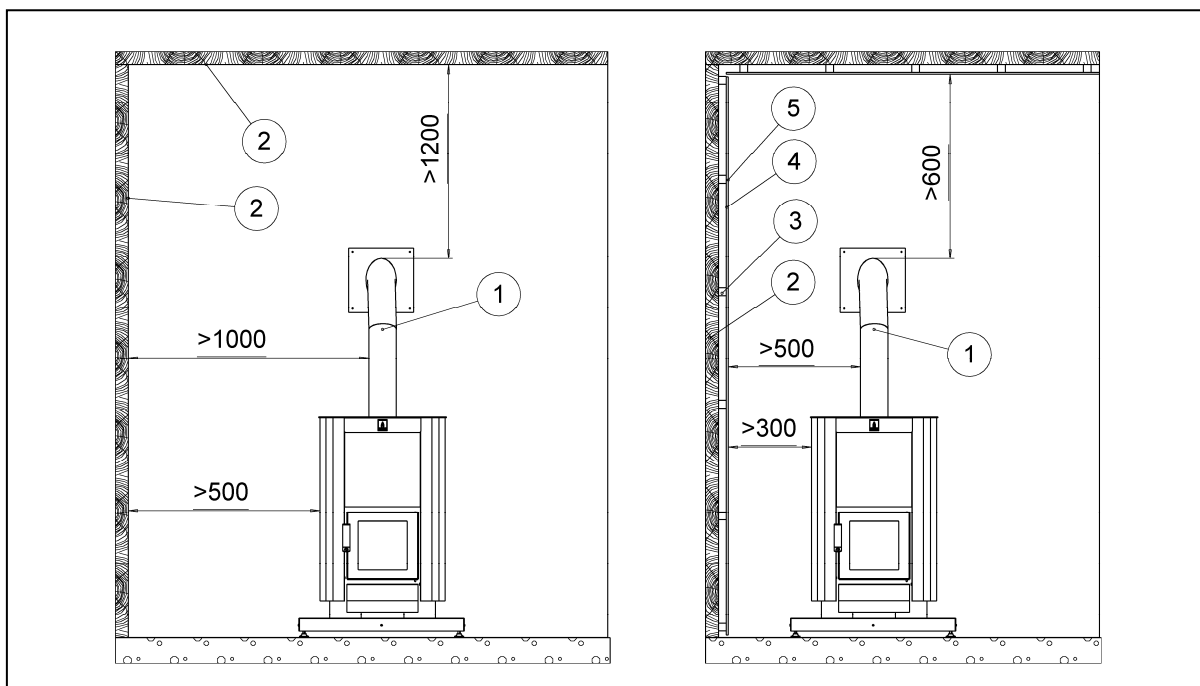
Kastor- kiukaan asentaminen Kastor- suoja-alustaa käyttäen.

Montering av Kastor- bastuugn med Kastor- skyddsunderlag för ugn.

Installation of Kastor stove using the Kastor protective stove base.

Установки каменки Kastor на защитном основании Kastor.

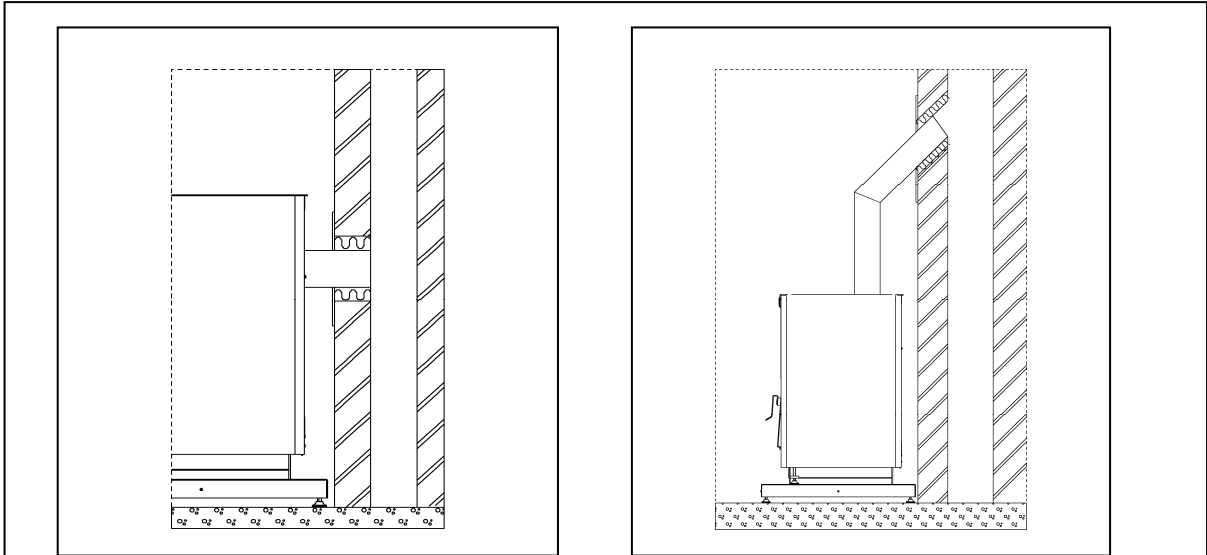
1. Betonilattia tai kaakeloitu vesieristetty betonilattia  
Betonggolv eller kaklat, vattenisolerat betonggolv  
Concrete floor or tiled, waterproofed floor  
Бетонный пол или гидроизоли рованный пол с плиткой
2. Kastor kiukaan suoja-alusta  
Kastor skyddsunderlag för bastuugn  
Kastor protective stove base  
Защитное снование Kastor
3. Puulattia  
Trägolv  
Wooden floor  
Деревянный пол
4. Betonialusta puulattialla  
Betongunderlag för trägolv  
Concrete base on wooden floor  
Бетонное основание на деревянном полу



**Kuva, bild, picture, рис 2.4.2.**

Suojaetäisyyksien pienentäminen. Mitat millimetreinä.  
 Minskning av skyddsavstånden. Måtten är i millimeter.  
 Reduction of safety distances. Measurements in millimeters.  
 Уменьшение безопасных расстояний. Размеры в мм.

1. Eristämätön yhdysputki  
 Oisolerat anslutningsrör  
 Uninsulated connection pipe  
 Неизолированная соединительная труба
2. Palava-aineinen materiaali (jos ei suojalevyä, min. etäisyys kiukaasta 1000mm)  
 Brännbart material (om ingen skyddsplåt används är avståndet 1000mm från ugnen)  
 Flammable material (distance from stove 1000mm if no protectors)  
 Сгораемый материал (при отсутствии защиты мин. расстояние от каменки – 1000 мм)
3. Koroke 30mm  
 Förhöjning 30mm  
 Plattform 30mm  
 Подставка 30 мм
4. Metallilevy 1mm tai kuituvahvisteinen sementtilevy 7mm  
 Metallplatta 1mm eller fiberarmerad cementplatta 7mm  
 1mm thick metal sheet or 7mm of fibre-reinforced board  
 Металлический лист 1 мм или цементный лист 7 мм
5. Kiinnitysruuvi ruostumatonta terästä  
 Fästskruv av rostfritt stål  
 Stainless steel attachment screw  
 Винт крепления из нержав. стали



**Kuva, bild, picture, рис 2.5.1.**

Kiukaan liittäminen takaa tiilihormiin.

Anslutning av ugnen bakifrån till tegelskorstenen.  
the stove from the back to a brick chimney.

Присоединение каменки сзади к кирпичному дымоходу.

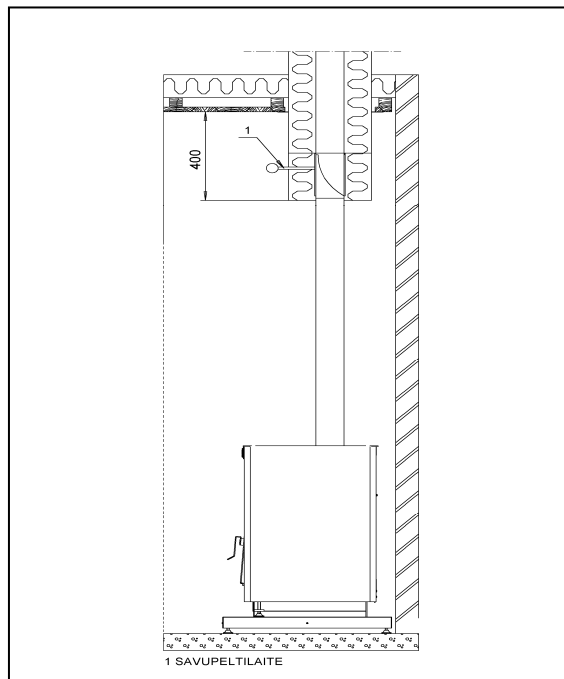
**Kuva bild, picture, рис 2.5.2.**

Kiukaan liittäminen päältä tiilihormiin.

Anslutning av ugnen ovanifrån till Connecting  
tegelskorstenen.

Connecting the stove from the  
top to a brick chimney.

Присоединение каменки сверху к  
кирпичному дымоходу.



**Kuva, bild, picture, рис 2.6.**

Liittäminen Kastor- valmishormiin. Mitat millimetreinä.

Anslutning till färdig Kastor- skorsten. Måtten är i millimeter.

Connecting to a Kastor chimney. Measurements in millimeters.

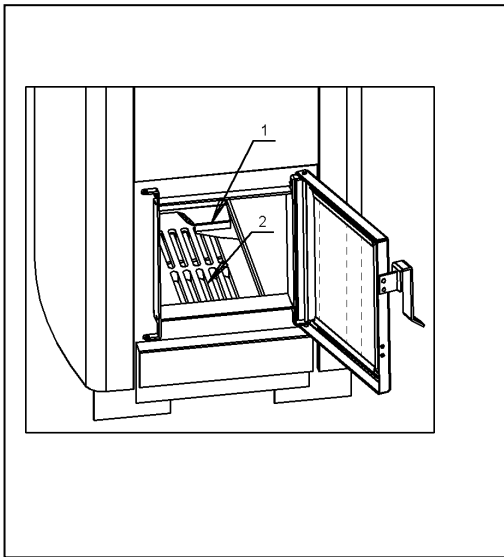
Присоединение к модульному дымоходу Kastor.

1. Savupeltilaite

Rökspjäll

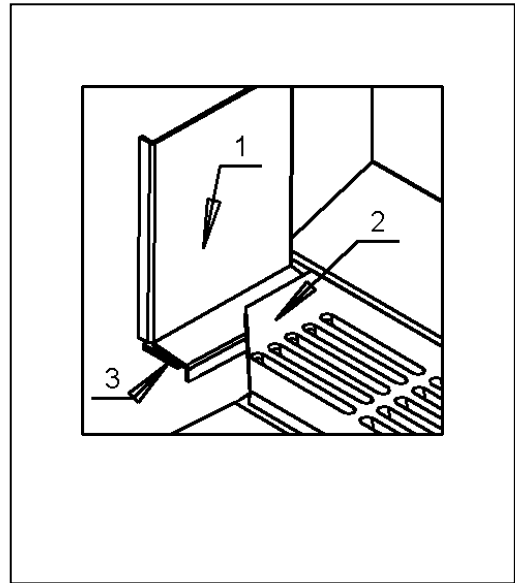
Chimney valve device

Дымовая заслонка



**Kuva, bild, picture, рис 2.8/1**

1. Ilmanohjainlevy  
Luftstyrningskiva  
Air guide plate  
Воздухонаправляющая заслонка
2. Arina  
Rost  
Grate  
Колосники



**Kuva, bild, picture, рис 2.8/2**

1. Ilmanohjainlevy  
Luftstyrningskiva  
Air Guide plate  
Воздухонаправляющая засл
2. Arina  
Rost  
Grate  
Колосники
3. Arinan kannatin  
Roststöd  
Grate support  
Опора колосников