

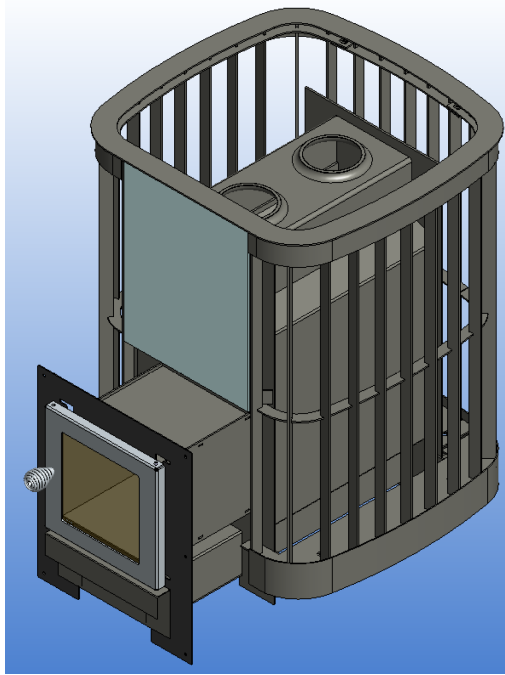


KASTOR

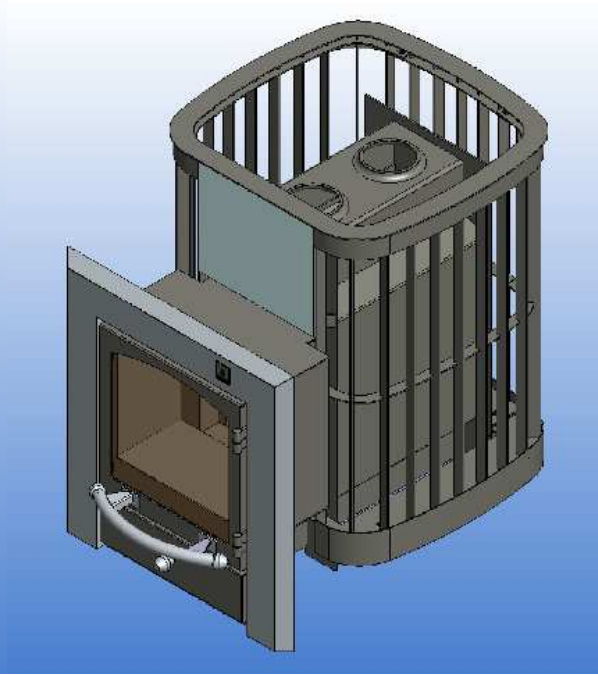
SAGA, JK ja KSIL mallit asennus- ja käyttöohje



SAGA



SAGA JK



SAGA KSIL

SAGA ja JK mallit asennus-ohje	1
1.1. Pakkauksen sisältö ja sen tarkastaminen	5
1.2. Huomioitavia seikkoja ja määräyksiä	5
2. Asennus ja käyttöönotto	5
2.1. Käyttökuntoon laitto ja esipolttu	5
2.2. Kiuaskivet, kiuaskivien asettelu	6
2.3. Kiukaan alusta	6
2.4. Suojaetäisyydet ja suojaukset	6
2.5. Kiukaan liittäminen tiilihormiin	7
2.6. Liittäminen Kastor- tai Helo valmishormiin	9
2.7. Kiukaan luukku ja kätisyyden vaihtaminen	10
2.9. Yleisiä ohjeita vaurioiden välttämiseksi	10
3. Kiukaan käyttö	10
3.1. Polttoaineet	10
3.2. Vedon säätö	11
3.3. Lämmitystehon säätö	11
4. Huolto	12
4.1. Kiukaan puhdistus	12
4.2. Tuhkan poisto	12
4.3. Nuohous	12
4.4. Kiukaiden lasin irrotus ja puhdistus	12
5. Ongelmatilanteet	13
6. Takuu ja valmistajan tiedot	14
1.1. Förpackningens innehåll och kontrollen av innehållet	15
1.2. Saker och bestämmelser som skall beaktas	15
2. Montering och ibruktagning	15
2.1. Montering och första eldning	15
2.2. Bastustenar och placering av dessa	15
2.3. Underlag för ugnen	16
2.4. Skyddsavstånd och skyddsanordningar	16
2.5. Anslutning av ugnen till tegelskorsten	17
2.6. Anslutning till en färdig Kastor- eller Helo-skorsten	19
2.7. Ugnsluckan och byte av öppningsriktning	19
2.9. Allmänna regler för att undvika skador	20
3. Användning av bastuugn	20
3.1. Bränslen	20
3.2. Reglering av draget	20
3.3. Reglering av värmeeffekten	21
4. Underhåll	22
4.1. Rengöring av ugnen	22
4.2. Tömning av aska	22
4.3. Sotning	22
4.4. Demontering och rengöring av ugnsglas	22
5. Problemsituationer	22
6. Garanti och till verkarens uppgifter	24
SAGA and JK models	25
installation and usage manual	25
1.1. Package contents and its inspection	25
1.2. Important matters and regulations	25
2. Installation and preparation for use	25
2.1. Preparing for use and burn-in	25

2.2. Stones and their arrangement	26
2.3. Stove base.....	26
2.4. Safety distances and protections	26
2.5. Connecting the stove to a brick chimney	27
2.6. Connecting to a Kastor or Helo chimney	29
2.7. The stove door and changing the opening direction	30
2.9. General directions to prevent damage.....	30
3. Using the stove.....	30
3.1. Fuel.....	30
3.2. Adjusting the air flow.....	31
3.3. Adjusting the heat output	31
4. Maintenance.....	32
4.1. Cleaning the stove	32
4.2. Ash removal	32
4.3. Sweeping	32
4.4. Removal and cleaning of the stove's glass	32
5. Troubleshooting	33
6. Warranty and manufacturer identification	34
Инструкция по монтажу и эксплуатации каменок серии SAGA и JK	35
1. ПЕРЕД МОНТАЖОМ	36
1.1. Содержание комплекта каменки и его проверка.....	36
1.2. Учесть до монтажа	36
2. ПОДГОТОВКА К ЭКСПЛУАТАЦИИ И МОНТАЖ	36
2.1. Подготовка каменки к эксплуатации и первая растопка.....	36
2.2. Камни и их расположение	37
2.3. Основание каменки	37
2.4. Безопасные расстояния и защита.....	37
2.5. Присоединение каменки к кирпичному дымоходу.....	38
2.6. Присоединение к модульному дымоходу Kastor или Helo	40
2.7. Дверца каменки и изменение направления открывания	41
2.9. Общие инструкции по предотвращению повреждений	41
3. Эксплуатация каменки	42
3.1. Топливо	42
3.2. Регулирование тяги	42
3.3. Регулирование мощности нагрева	42
4. ОБСЛУЖИВАНИЕ	43
4.1. Чистка каменки.....	43
4.2. Удаление золы	43
4.3. Прочистка каменки	44
4.4. Снятие и очистка стекла каменки.....	44
5. ПРОБЛЕМЫ И ИХ РЕШЕНИЕ	44
6. ГАРАНТИЯ И СВЕДЕНИЯ ОБ ИЗГОТОВИТЕЛЕ	46
7. Kuvat, bilder, pictures, рис	47

SAGA asennus- ja käyttöohje

Säästä nämä käyttöohjeet myöhempää käyttöä varten.

Käyttöohjeet tulee antaa asennuksen jälkeen saunan omistajalle tai sen käytöstä vastaavalle.

Perehdy ohjeeseen ennen asennusta ja käyttöönottoa.

Tarkasta tuote ja pakkauksen sisältö heti vastaanotettaessa. Ilmoita mahdolliset kuljetusvaurioista heti kuljettajalle.

1.1. Pakkauksen sisältö ja sen tarkastaminen

Kiuaspaketti sisältää:

- Kiuas
- Tulipesässä
 - Asennusohje
 - Arina
 - Liitosputki
 - Säätojalat (2 kpl)
 - Luukun kahva, kiinnitysruuvit
 - Ilmanohjainlevy

1.2. Huomioitavia seikkoja ja määräyksiä

Asennuksessa ja käytössä on noudatettava tämän ohjeen ja viranomaisten määräyksiä. Kiuasta ei saa käyttää muuhun tarkoitukseen, kuten esim. vaatteiden kuivaukseen, rakennusaikaiseen rankkaan lämmitykseen jne. Laitetta ei myöskään saa käytön aikana tai sen ollessa lämmin peittää millään tavalla.

Tarkista myös seuraavat asiat ja niiden vaikutus kiukaan asennuspaikan valintaan:

- Turvaetäisyydet palavapintaisiin sekä palamattomiin rakenteisiin (kohta 2.3 ja 2.4)
- Piippuliitännän paikka (mahdollisen vanhan piipun liitännän korkeus lattiasta ja mahdollisen uuden piipun asennusreitti)
- Lattian materiaali (palava, palamaton, kaakeloitu ja vesieristetty)

2. Asennus ja käyttöönotto

2.1. Käyttökuntoon laitto ja esipoltto

- Asenna luukun kahva kohdan 2.7. mukaisesti.
- Aseta kiuas ulkona palamattomalle alustalle ilman kiviä
- Poista kiukaasta kaikki mahdolliset tarrat ja suojamuovit.
- Tarkasta että arina ja ilmanohjainlevy (kuva 2) ovat paikoillaan.
- Asenna mukana tuleva liitosputki kiukaan päällä olevaan savuaukon reikään
- ESIPOLTTO: Esipolton tarkoitus on poistaa kiukaasta ulkotiloissa palavat suoja-aineet pois ja kovettaa kiukaan pinnoite. Polta tulipesässä muutama kova pesällinen puita. Esipoltoa kiuasta ulkona niin kauan ettei käryä tule kiukaasta.
- Siirrä esipolton jälkeen jäähtynyt kiuas saunaan.
- Huolehdi saunan hyvästä tuuletuksesta ensimmäisillä lämmityskerroilla.
- Sivupaneelit voidaan irrottaa vaipasta tarpeen vaatiessa, ovat kiinnitetty pulteilla ylhäältä ja alhaalta.

2.2. Kiuaskivet, kiuaskivien asettelu

Käytä kiukaassa yli 10cm kokoisia peridotiitti- tai oliviinikiviä tai tummahkoja luonnonkiviä. Pese kivet aina ennen käyttöä. Kiviä ei saa latoa liian tiiviisti eikä kukkuralle – aseta ne paikoilleen siten, että kivien väliin jää riittävästi ilmaa. Lado kivet mahdollisimman pystyyn niin että kuuma ilma pääsee väljästi virtaaman kivien välistä ylöspäin lämmittäen myös ylempiä kiviä. Maksimi kivimäärä on noin Saga 20 150 kg ja Saga 27 185 kg
Peitä tulipesänsivut kokonaan kivillä, jotta turvaetäisyys sivulle säilyy minimissään.

Kivien koolla, kivimäärällä ja sekoittamalla eri kivilaatuja keskenään voidaan tasapainottaa löylyominaisuudet saunaan ja saunojan mieltymyksiin sopivaksi. Koska nämä seikat aina eroavat toisistaan, ei yleispätevää ohjetta voida antaa - kokeilemalla ja asettelemalla kiuaskivet uudelleen löydät itsellesi sopivan vaihtoehdon.

Kiukaan toiminnan kannalta on oleellista, että kuuma ilma pääsee kiertämään kivien välistä lämmittäen kivet nopeasti. Jos kivet ovat liian pieniä tai ne on aseteltu väärin, lämpiää vain sauna eivätkä kivet!

2.3. Kiukaan alusta

Kiuas asennetaan vaakasuorasti, liikkumattomalle ja vakaalle palamattomalle tai paloeristetylle alustalle.

Kiukaan jaloissa on paikat säätöruuveille, joiden avulla voidaan säätää kiuas vinolla lattialla suoraan. Säätöjalat löytyvät tarvikepussista kiukaan tulipesästä. Kierrä ne paikalleen ja säädä tarpeen mukaan.

Palavista materiaaleista valmistetun lattian paloeristys.

Kiukaan eteen 400mm

Kiukaan sivuille 250mm

Kiukaan taakse 250mm

(tai sivuilla ja takana suojaeristettyyn seinään asti; (kuva 2.3.))

2.3.1. Asennus puulattialle, valetulle betonilaatalle

Puulattialle suosittelemme asennusta eteenpäin viettäväksi ja sileäksi valetulle 60mm paksulle betonilaatalle, minkä alla on korokkeilla tehty ilmarako lattiaan. Kiuas suoritetaan kiukaan säätöjalkoja säätämällä.

HUOM! Tarkista aina puulattian kantavuus, kiuas painaa kivineen yli 250 kg.

2.3.2. Asennus kaakeloidulle ja vesieristetylle lattialle

Kiuasta ei suositella asennettavaksi suoraan kaakelilattialle, koska mm. kosteussulut ja laattaliimat saattavat sisältää lämmölle alttiita aineita.

Käytä esim. edellä mainittua betonilaattaa.

2.4. Suojaetäisyydet ja suojaukset

2.4.1. Suojaetäisyydet

HUOMIOITAVAA! jos kyseessä on kiuas pelkällä päätä lähdöllä, on suojaetäisyyksien kannalta määräävin tekijä piipun liitännäputken ja piipun vaatima suojaetäisyys.

Eristämättömän yhdysputken suojaetäisyys 1000mm joka suuntaan ja ylös 1200..

Tällöin kiukaan suojaetäisyyksillä ei ole merkitystä. Ks. kuva 2.4.1

Suojaetäisyyksiä voidaan kuitenkin pienentää asentamalla eristyslevyjä kohdan 2.4.2 mukaisesti.

Eristetyllä piipulla suojaetäisyydet ovat n.50mm – 150mm, jolloin kiukaan suojaetäisyydet ovat määräävä tekijä.

Kiviseiniin kiukaan suojaetäisyys on 50mm kiukaan ulkopinnoista, mieluummin 100mm riittävän ilmankierron aikaansaamiseksi.

Palava-aineisiin materiaaleihin kiukaan suojaetäisyys on 250mm sivulle, taakse 500mm, kiukaan ulkopinnoista. Kiukaan eteen on lämpösäteilyn sekä kiukaan työskentely- ja huoltotila huomioiden syytä jättää suojaetäisyyttä 1000mm. Minimissään edessä suojaetäisyydeksi riittää 500mm, tällöin on kuitenkin varmistettava, että kiukaan edessä olevan paneelin lämpötila ei ylitä 85°C koepolton aikana.

Kun etäisyys kiukaan yläpinnasta kattoon on vähintään 1200mm, ei katon suojausta tarvita.

2.4.2. Suojaetäisyyksien pienentäminen

Taka- ja sivusuuntaisia suojaetäisyyksiä voidaan pienentää 50 % yksinkertaisella ja 75 % kaksinkertaisella kevyellä suojauksella. Suojaus voi olla joko 1mm paksu metallilevy tai 7mm kuituvahvisteinen sementtilevy (ei paperi- tms. pinnoitettu kipsilevy) (kuva 2.4.1). Suojaetäisyys mitataan laitteesta paloherkkään materiaaliin.

Seinän ja suojausten väliin jätetään 30mm tuuletusvälit (samoin kaksinkertaisen suojauksen levyjen väliin). Suojauksen tulee olla irti lattiasta ja katosta. Jos saunassa on palava-aineinen lattia kiukaan edessä, suojattava alue ulotetaan 250mm100mm luukun molemmille sivuille sekä vähintään 400mm sen eteen, suojauksen on tällöin oltava vähintään 1mm paksu metallilevy.

Jos kiuas asennetaan niin, että se on takaa ja toiselta sivulta tiiliseinää tai -muuria vasten, riittää turvaetäisyydeksi 50mm sivulle ja 50mm taakse. Suositus 100mm ilman kierron varmistamiseksi. Jos kiuas on takaa ja kahdelta sivulta tiiliseinää tai – muuria vasten, on suositeltavaa jättää 100mm tilaa molemmille sivuille kiukaan ilmankierron varmistamiseksi. Taakse riittää edellä mainittu 50mm.

Eristämättömän yhdysputken suoja-etäisyydet pienentäminen tapahtuu samoin kuin kiukaissa. Piipun eristetyt osat on saunassa aina yllettävä 400mm välikaton alapuolelle.

Eristetyn piipun tapauksessa kiukaan suojaetäisyydet ovat määräävä tekijä, jolloin suojaetäisyyksiä voidaan pienentää suojauksella kuvan 2.4.2.

Savupiippujen suoja-etäisyys palava-aineisiin materiaaleihin vaihtelee tuotekohtaisesti, tarkista piipun valmistajan ohjeet. Epäselvissä tapauksissa käänny paikallisten paloviranomaisten puoleen.

2.5. Kiukaan liittäminen tiilihormiin

Kiuas voidaan liittää tiilihormiin päältä ja takaa. Tiilihormiliitännän osalta on huomioitava kohdassa 2.4. mainitut suojaetäisyydet ja suojaukset sekä tiilihormien muurausohjeet.

2.5.1 Jatketulla luukulla varustetut kiukaat Saga JK ja KSIL

Jatketulla luukulla varustetut kiukaat saa asentaa ainoastaan palamattomasta aineesta (tiili, betoni tms.) tehdyn seinän läpi. Tällöin palamatonta ainetta on oltava jatketun luukunosan ympärillä kuvan 5 mukaisesti. Jos luukun puoleisessa huoneessa on palava-aineista lattiaa luukun edessä, suojattava alue ulotetaan 100 mm luukun molemmille sivuille sekä vähintään 400 mm sen eteen, suojauksen on tällöin oltava vähintään 1 mm paksu metallilevy.

Löylyhuoneen lattian ja huoneen lattian, johon suuluukku tulee, on oltava samassa tasossa keskenään; tai huoneen lattia, johon suuluukku tulee, voi olla myös alemmalla tasolla kuin löylyhuoneen lattia. Huom! Ei missään tapauksessa ylempänä!

Kiuas, myös jatkettun suuluukun osalta, asennetaan vaakasuorasti, liikkumattomalle ja vakaalle paloeristetylle alustalle. Paras on betonivalu. Jos suuluukun puoleisen huoneen lattia on palava-aineista, on jatkettun suuluukun alla oltava vähintään 60 mm paksu palamatonaineinen suojaus (esim. betonivalu tai tiilimuuraus) Luukun puoleisen palosuojauksen osalta on huomioitava myös kohdan 2.3. ohjeet.

Lisäämällä paloeristys kiuas jatkettuine suuluukkuineen voidaan asentaa myös puulattialle. Väliseinän on kuitenkin oltava palamattomasta aineesta (tiili, betoni tms.) Löylyhuoneen, samoin kuin jatkettun suuluukun osalta, lattian päälle valettu 60 mm paksu betonilaatta on yleensä hyväksyttävissä (huolehdi kosteuden poistosta). Löylyhuoneen puoleisen lattian paloeristykseen on ulotuttava 250 mm kiukaan eteen, 250 mm kiukaan sivuille ja 250 mm taakse, tai sivuilla ja takana suojaeristettyyn seinään asti. Luukun puoleisen palosuojauksen osalta on huomioitava myös kohdan 2.3. ohjeet.

Epäselvissä tapauksissa on käännyttävä paikallisten viranomaisten puoleen.

2.5.2. SEINÄN-LÄPI KIUKAAN ASENNUS JA KEHYKSEN SOVITTAMINEN, JK-mallit

Huomioi myös kohdan 2.6. ohjeet hormi asennuksesta.

Varmista, että olet saanut jatkettuun luukunosaan kuuluvan kehyksen kiukaan mukana.

Asennus seinän läpi:

- Tee seinään mitoiltaan sellainen reikä, että jatkettun suuluukun ympärillä joka puolella on tyhjää tilaa n. 10–20 mm. (lev 290x kork 450mm) normaali luukku
- Poista kiukaan luukku irrottamalla saranatappi (huomaa 2 aluslevyä luukun ja karmin välissä) Luukun poistaminen ei ole aina tarpeellista.
- Poista tuhkaluukku.
- Irrota karmin toisella puolella sen yläosassa oleva niitti reiästään.
- Asenna kiuas paikoilleen löylyhuoneen kautta. niin pitkälle seinän läpi kuin mahdollista, n. 40mm ulos seinästä. Tiivistä jatkettun suuluukun ja seinän välinen rako palonkestävällä kivivillalla. Huomioi villanvalmistajan ohjeet!
- Asenna kehys paikoilleen suuluukun kautta (älä vielä kiinnitä seinään).
- Kiinnitä luukku paikoilleen, muista aluslevyt – tässä vaiheessa voit valita luukun aukeamis-suunnan.
- Aseta niitti karmin yläosaan vapaaksi jääneeseen reikään.
- Aseta tuhkaluukku paikoilleen.
- Varmista, että jatkettun suuluukun ja sen päällä olevan kehyksen väliin jää 5-10 mm rako lämpölaajenemista varten.
- Kiinnitä kehys 6:lla 5 mm ruuvilla seinään käyttäen metallisia seinän sisään upotettavia kiinnikkeitä.

ASENNUS SEINÄN LÄPI JA KEHYKSEN SOVITTAMINEN, KSIL-luukulla

Huomioi myös kohdan 2.6. ohjeet hormiasennuksesta.

Asennus seinän läpi:

- Tee seinään mitoiltaan sellainen reikä, että jatkettun suuluukun ympärillä joka puolella on tyhjää tilaa n. 10–20 mm. Leveys 445mm korkeus 555mm..
- Irrota luukun kehys vetämällä pois seinänläpimenoputkesta.
- Työnnä kiuas saunahuoneen puolelta paikoilleen.
- Poista edestä peitekehys. (jos on paikallaan)
- Löysää kehyksen kiinnitysruuvit (4 kpl) kummallakin puolella, niitä ei tarvitse poistaa).
- Irrota kehys sivussa olevista ruuveista nostamalla ylöspäin ja vedä sen jälkeen eteenpäin ruuveista irti.
- Työnnä jatkettava suuluukunkehys läpimenokaulan päälle ja tuhkalaatikon putki myös, [etureunastaan se menee etuseinän hahloon. Kiinnitetään edestä ruuvilla.](#)

- Asenna kiuas paikoilleen löylyhuoneen puolelle. Vedä jatkettavaa suuluukunkehystä 5cm pidemmälle kuin seinän paksuus on (jolloin kehyksen kiinnittäminen toisen huoneen puolelta on helppoa).
- Tiivistä jatkettun suuluukun ja seinän välinen rako palonkestävällä kivivillalla. Huomioi villanvalmistajan ohjeet! Älä peitä villalla karmin yläreunassa olevia ilma aukkoja. Sijaitsevat heti etukehyksen yläreunan takana.
- Asenna peitekehys paikoilleen ruuveihinsa.
- Kiristä ruuvit, niin että peitekehyksen alareuna on lähellä lattiaa.
- Työnnä suuluukunkehystä niin että peitekehys asettuu hyvin paikoilleen seinää vasten ja kiinnitä suuluukunkehys tunnelin sisältä kahdella ruuvilla.

Työnnä suuluukunkehystä niin että peitekehys asettuu hyvin paikoilleen seinää vasten ja kiinnitä suuluukunkehys tunnelin sisältä kahdella ruuvilla.

2.5.3. Takaa liittäminen Saga

JK ja KSIL-kiuasta ei voi liittää hormiin takaa, siinä on vain yläsavuaukko.

Tee tiilihormiin 2-3cm liitosputkea suurempi aukko.

Irrota kiukaan ulompi takavaippa. Irrota sisemmässä takavaipassa olevan reiän peittävä levy ruuvitaltalla. Siirrä takasavuaukon peittävä kansi kiukaan päällä olevan takimmaisena aukon kanneksi. Aseta kiukaan mukana tullut liitosputki kiukaan takasavuaukkoon. Työnnä kiuas paikoilleen. Varmistu, että liitosputki asettuu hyvin hormiin tehtyyn aukkoon. Tiivistä liitosputken ja hormin välinen tyhjä tila joustavalla tulenkestävällä materiaalilla, esim. palovillalla. Läpivienti siistitään Kastor- peitelevyllä, joita saa rautakaupasta. Peitelevy kiinnitetään tiilihormiin metallisilla kiinnikkeillä tai tulenkestävällä massalla.

2.5.4. Päältä liittäminen (kaikki mallit)

JK ja KSIL- malleissa liitäntäaukko on suuluukun puolella oleva.

Normaalimallissa liitäntä aukko on takaseinän puolella oleva.

Tee tiilihormiin 2-3cm liitosputkea suurempi aukko.

Päältä liittäminen tehdään mutkaputken avulla, joka on käännettävissä hormiin nähden sopivalle kohdalle. Mutkaputkia saa ostaa erikseen rautakaupasta. Mutkaputkea voi tarvittaessa jatkaa jatkosputkella. Asenna kiukaan oma liitosputki kiukaan laella olevaan yläsavuaukkoon. Ko. mutkaputki asennetaan kiukaan oman liitosputken päälle. Saha tarvittaessa mutkaputki ja mahdollinen jatkoputki sopivan mittaiseksi. Varmista, että putki menee riittävästi piipun sisään (ei kuitenkaan liian pitkälle tukkien piipun).

Putken ja tiilihormin välinen rako tiivistetään joustavalla tulenkestävällä materiaalilla, esim. palovillalla. Läpivienti siistitään peitelevyllä, joita saa rautakaupasta. Peitelevy kiinnitetään tiilihormiin metallisilla kiinnikkeillä tai tulenkestävällä massalla.

2.6. Liittäminen Kastor- tai Helo valmishormiin

JK ja KSIL- malleissa liitäntäaukko on suuluukun puolella oleva.

Normaalimallissa liitäntä aukko on takaseinän puolella oleva.

Hormi koot Saga 20 100mm ja Saga 27 130mm

Kiuas voidaan liittää päältä tehdasvalmisteiseen Kastor- valmishormiin .

Varmista, että valmishormi tulee oikein valituksi huomioiden mm. kiukaan malli, hormin korkeus, ulkoiset olosuhteet, lämpötilaluokka T 600 jne. Parhaan toimivuuden saavuttamiseksi suositellaan aina asennettavaksi myös savupeltilaite.

- Asenna liitosputken päälle eristämätön yhdysputki ja mahdollinen jatkosputki. Saha tarvittaessa yhdysputki ja jatkosputki sopivan mittaiseksi.

- Savupeltilaite tulee eristämättömän ja eristetyn osuuden väliin, tai ensimmäiseen eristettyyn piippumoduuliin
- Savupeltilaitteen päältä jatketaan eristetyllä piipulla. Eristetyn savupiipun on oltava vähintään 400mm välikaton alapuolella. Noudata valmishormien asennus- ja käyttöohjeita.

Noudata myös edellä mainittuja suojaetäisyyksiä palaviin ja palamattomiin materiaaleihin. Helo Oy ei vastaa eikä takaa muiden valmistajien valmishormien sopivuutta ja toimivuutta Helo – ja Kastor- kiukaiden yhteydessä. Helo Oy ei ole vastuussa muiden valmistajien valmishormien laadusta.

2.7. Kiukaan luukku ja kätisyyden vaihtaminen Saga ja JK

KSIL-luukun kätisyyttä ei voi vaihtaa.

Luukun kätisyys vaihdetaan kääntämällä luukku toisin päin

Luukun kätisyys vaihdetaan luukku kääntämällä.

- Aukaise luukku ja työnnä saranatappi alareistä pois.
- Vedä tappi yläreistä alaspäin pois, samalla luukku irtoaa. Huomaa prikot.
- Käännä luukku ympäri siten.
- Pujota ensin saranatappi kauluksen yläreikään ja prikot kauluksen päälle tappiin. (tapissa olevat pykälien on oltava sen ala-päässä).
- Pujota luukun yläreikä saranatappiin kauluksen yläpuolelle.
- Lopuksi ohjataan saranatappi kauluksen ja luukun alareikiin.

2.9. Yleisiä ohjeita vaurioiden välttämiseksi

Kun tuot kiukaan saunaan, polta vielä ennen kivien lisäystä täysi pesällinen puita sauna mahdollisimman hyvin tuuletettuna, jolloin loputkin suoja-aineista palavat pois ja pinnoite kovettuu.

Kiuas on käyttövalmis ulkona suoritettuna esipolton ja kivien lisäyksen jälkeen

Tutustu alla oleviin ohjeisiin ja noudata niitä:

- Muista jättää palamiselle ilmatilaa.
- Älä lämmitä heti täydellä teholla jos olosuhteet ovat kylmät. Tiilihormi voi vaurioitua.
- Varo heittäjästä vettä suoraan lasiluukulle.
- Kiukaan käyttöikä lyhenee, jos kiuasta lämmitetään jatkuvasti punahehkuisena.
- Kiukaan käyttöikä lyhenee oleellisesti, jos se altistetaan suolaiselle vedelle. Kannattaa huomioida myös, että meren läheisyydessä kaivovesikin saattaa olla suolapitoista.
- Kiukaan käyttöikä vaikuttaa, mm. kiukaan sopivuus kokonsa puolesta saunaan, millä polttoaineella kiuasta lämmitetään, saunomiskerrat, kiukaan ohjeiden vastainen käyttö sekä yleinen huolellisuus.
- Kastor kiukaat on suunniteltu ja testattu huolellisesti. Tutkimusten perusteella Helo Oy:ssä tiedetään, että mikäli kiuas käytössä vahingoittuu kohtuuttoman nopeasti (esim. seinämät repeytyvät tai palavat puhki, laki palaa puhki jne.) on kiuasta käytetty ohjeiden vastaisesti. Helo Oy ei vastaa tällaisista käyttöohjeiden vastaisesta käytöstä aiheutuneista vahingoista.

3. Kiukaan käyttö

3.1. Polttoaineet

Käytä Kastor- kiukaissa polttoaineena ainoastaan käsittelemätöntä puuta, mieluummin tukevaksi pilkottua sekapuuta, koivua tai leppää. Polttopuun pituus on maksimissaan noin 35cm. Märkä tai

laho puu ei lämmitä hyvin.

Kiukaassa ei saa polttaa kyllästettyä puuta, naulaista puuta, lastulevyä, muovia, muovitettua pahvia tai paperia. Nestemäisiä polttoaineita ei saa käyttää edes sytytysvaiheessa, koska arina voi vahingoittua. Älä polta täysiä pesällisiä liian pieneksi tehtyä puuta, kuten lastua ja pientä puusilppua niiden suuren, hetkellisen lämmitystehon vuoksi.

Lämmityspuita ei saa säilyttää kiukaan välittömässä läheisyydessä. Muista kiukaan suojaetäisyydet. Tuo saunan sisälle ainoastaan se määrä polttopuita, joka voidaan saman tien laittaa tulipesään.

3.2. Vedon säätö

Kiuas on suunniteltu toimimaan parhaimmillaan hormin alipaineen ollessa noin 10–20 Pa. Jos savupiippu on pitkä, tämä optimaalinen alipaineraja ylittyy helposti. Ylityksen voit todeta mm. seuraavasti:

- Tuhkaluukulla ei voi säätää vetoa.
- Liekit palavat liitosputkessa ja jopa savupiipussa.
- Palamisen humina on korvakuulolta kovaa.
- Lasiluukusta katsoen liekit syöksyvät kovalla voimalla kiukaan yläosaan.
- Sauna ja/tai kivet eivät lämpene 1,5 tunnissa (vaikka kiuas on oikean kokoinen).

Tulta sytytettäessä on savupellin ja tuhkalaatikon aina oltava auki. Syttymisen jälkeen, kun tuli palaa hyvin, säädä ilmamäärä sopivaksi tuhkaluukulla. Yleensä tuhkaluukua pidetään auki 0,5 – 2cm palamisen aikana, vedosta riippuen.

Perusveto on oikea, kun palamisen säätö toimii tuhkaluukulla ja liekit nousevat rauhallisesti ylöspäin. Tällöin kiuas palaa puhtaammin ja hyötysuhde on paras. joskin se lämpenee hieman hitaammin kuin kovemmalla vedolla.

3.3. Lämmitystehon säätö

Lämmitystehoon vaikuttaa polttoaineen laatu ja määrä. Älä polta kiukaassa liian pitkiä puita. Varo käyttämästä kiuasta jatkuvasti punahehkuisena.

3.3.1. Saunominen yhden pesällisen lämmityksellä, Alta sytyttäminen

- Aseta tulipesään kaksi pienehköä sytytyspuuta arinan suuntaisesti.
- Lisää sytytyspuiden väliin hieman sytykkeitä. Sytytä sytykkeet.
- Laita sen jälkeen muutama polttopuu vinottain edellisten päälle.
- Sulje luukku ja aseta tuhkalaatikko noin 3cm raolleen.

Kun polttopuut ovat palaneet runsaat 5 minuuttia, oikaise ne palavina arinan suuntaiseksi.

Täytä tulipesä arinan suuntaisesti tukeviksi pilkotuilla polttopuilla. Sulje luukku ja anna tuhkalaatikon olla hetken aikaa auki noin 3cm.

Tämän jälkeen palamista hillitään pienentämällä tuhkaluukun rako alueelle 0,5 - 2cm. Tämän lämmitysvaiheen aikana tulee tulipesän seinien hehkua vain jonkin aikaa yläosaltaan punaisena. Normaalisti sauna on saunomisvalmis noin 60 minuutin kuluttua, eikä polttopuita tarvitse enää lisätä yhtä saunomiskertaa varten. (Puiden lisäys voi olla tarpeen suuren kivimäärän vuoksi)

3.3.2. Saunominen yhden pesällisen lämmityksellä, Päältä sytyttäminen

Päältä sytyttäminen poikkeaa perinteisestä saunan sytytystavasta. Tällä menetelmällä kiukaan ja kivien lämpeneminen on hieman hitaampaa kuin perinteisellä menetelmällä. Opettelemalla kiukaan ja piipun säädöille sopivan yhdistelmän, ero lämmityssajassa ei ole kuitenkaan kovin

suuri.

Päältä sytyttäminen on ympäristöystävällisempi lämmitystapa, josta aiheutuu vähemmän päästöjä ja polttopuista saadaan enemmän lämpöenergiaa irti. Seurauksena voit saunoa pienemmällä puunkulutuksella kauemman aikaa.

- Tarkista että savupelti on reilusti auki.
- Käytä kuivia, mieluummin vähintään yhden vuorokauden sisällä pidettyjä polttopuita.
- Täytä tulipesä polttopuilla luukun yläpinnan korkeuteen asti.
- Laita päällimmäiseksi sytykkeitä, esim. pieniä tikkuja ja tuohenpalanen.
- Sytytä sytykkeet päältä.
- Sulje luukku ja aseta tuhkalaatikko noin 3cm raolleen.
- Kun tuli on palanut 5-10 minuuttia, voidaan palamista säätää pienentämällä tuhkaluukun rako alueelle 0,5 - 2cm. Rajoita ylivetoa tarvittaessa savupellillä.

Normaalisti voit mennä saunomaan noin 60–70 minuutin kuluttua, (Puiden lisäys voi olla tarpeen suuren kivimäärän vuoksi).

3.3.3. Lämmityksen jatkaminen toisella pesällisellä

Kylpemisen määrystä, kylmistä olosuhteista tms. johtuen voi lämmitystä joutua jatkamaan useammalla toisellakin pesällisellä.

Kun ensimmäisen pesällinen on muuttunut hiilokseksi (40–60 minuuttia vedon ollessa sopiva), laita pesään tukevia puita arinan suuntaisesti. Ellei saunaan mennä heti puiden lisäämisen jälkeen, voi tuhkaluukun jättää muutaman millimetrin raolleen. Pesällisen tuli pysyy nyt sopivana pitkän ajan. Kun menet saunomaan, lisää tarvittaessa tulipesään muutama polttopuu lisää.

4. Huolto

4.1. Kiukaan puhdistus

Kiukaan pinta voidaan puhdistaa heikolla pesuaineliuksella ja kostealla, pehmeällä liinalla pyyhkimällä.

Puhdista kiukaan lasi Kastor Noki Pois- puhdistusaineella jota on saatavissa rautakaupoista.

4.2. Tuhkan poisto

Liiallinen tuhka heikentää arinan kestoa ja huonontaa palamista. Poista tuhka kylmänä aina ennen seuraavaa lämmitystä esim. metalliämpäriin tulipalovaaran välttämiseksi.

4.3. Nuohous

Kiukaan kivitilassa olevat luukut ovat nuohousluukkuja (peitetty kannella).

Kannella peitetyistä aukoista puhdistetaan kiukaan sisäosat käytöstä riippuen 2–6 kertaa vuodessa.

Jos kiukaassa on päältä lähtevä hormi, hormista putoaa nokea kiukaaseen, josta se on poistettava.

4.4. Kiukaiden lasin irrotus ja puhdistus

Lasiluukku on käsiteltävä varoen. Luukku ei saa paiskoa, eikä sitä saa sulkea niin, että sillä työnnetään puita kiukaan sisälle. Lasin puhdistus voidaan suorittaa Kastor Noki Pois- aineella.

4.4.1. Rikkoutunen lasin vaihtaminen Saga ja JK

- Irrota luukku kohdan 2.7. mukaisesti.
- Poista lasinsirpaleet luukusta ja välissä olevat pidikkeet.
- Suorista listojen kulmissa olevat kielet.

- Työnnä lasi ylimmäisen listan väliin pohjaan asti ja pujota alimmaisen listan väliin, siirtämällä lasia. Keskitä lasi.
- Työnnä lukitusjouset listan päistä sisään ja taivuta listan kielet lasia vasten.
- Kiinnitä luukku kiukaaseen.

4.4.2. Rikkoutuneen lasin vaihtaminen KSIL (kuva 1)

- Poista rikkoutuneen lasin palaset varovasti.
- Irroita luukku saranoiltaan. Aukaise ja nosta saratapeista pois.
- Aukaise mutterit 1 ja poista lasinkiinnike ja aluslevyt 2 sekä tiivisteet 3
- Katso, että tiivisteet 4 ovat hyvin kehyksen päällä (yläreunaan ei tule tiivistettä)
- Aseta lasi paikoilleen
- Aseta pehmike 3 lasinkiinnikkeen kohdalle
- Aseta lasinkiinnikkeet ja aluslevyt paikoilleen ja kiristä mutterit varovasti, ei liian kireälle

5. Ongelmatilanteet

Jos kiuas tai sauna ei toimi kuten niiden mielestäsi pitäisi toimia, tee tarkastus alla olevan listan mukaan. Varmista ensin että olet valinnut oikean kiukaan saunan ominaisuuksien mukaan.

Saunaan tulee savua, huono veto.

Onko savupelti auki?

Onko liitosputki liitetty tiiviisti sekä kiukaaseen että hormiin?
Ilmavuotoja ei saa olla.

Onko kiukaan yläosassa oleva lieskalevy puhdas tuhkasta?

Onko kiukaasta hormiin menevä liitosputki puhdas tuhkasta?

Onko hormi täysin avoin?

Nuohoamaton, lumitukkeuma, talvikansi päällä tms.

Onko savupiippu kunnossa?

halkeamat, rapautuminen.

Onko vetokorkeus (piipun korkeus) riittävä myös ympäristöön nähden?

Lähellä olevat puut, jyrkkä rinne yms. vaativat yli 3,5m piipun lattiasta mitattuna.

Onko hormin koko sopiva?

Vähintään ½ tiilen hormi tai kiuasmallista riippuen joko 100-130mm pyöreä hormi.

Kiuaskivet eivät lämpene riittävästi.

Onko kiukaassa pidetty riittävästi tulta?

Polta vähintään yksi ohjeen mukainen täysi pesällinen tukevaksi pilkottuja, kuivia polttopuita.

Onko veto liian kova?

Liekki palaa vielä yhdysputkessa, joka on punainen, vaikka kiukaan alapää vaipan sisällä ei hehku punaisena. Katso luku 3.2. vedon säätö ja lämmitystehon säätö.

Onko veto liian heikko?

Katso kohta luku 3.2. vedon säätö.

Onko kivien määrä oikea?

Onko kivet ladottu liian tiiviisti?

Kivet pitää latoa siten, että kivien väliin jää riittävästi ilmaa, katso ohjeen kohta 2.2.

”Kiuaskivet, kiuaskivien asettelu”.

Ovatko kiuaskivet hyvälaatuisia ja oikean kokoisia?

Sopivia ovat halkaisijaltaan yli 10cm pitkät, eivät liian litteät peridotiitti- ja oliviinikivet.

Sauna ei lämpene riittävästi.

Onko sauna uusi tai puurakenteet muuten läpikosteita?

Esim. uusi hirsisauna lämpiää tyydyttävästi yli 80°C lämpötilaan vasta noin vuoden kuluttua.

Lämmitetäänkö kiuasta oikealla tavalla?

Onko kiukaassa pidetty riittävästi tulta?

Polta vähintään yksi ohjeen mukainen täysi pesällinen tukevaksi pilkottuja, kuivia polttopuita.

Onko veto liian kova?

Liekki palaa vielä yhdysputkessa, joka on punainen, vaikka kiukaan alapää vaipan sisällä ei hehku punaisena. Katso luku 3.2. vedon säätö ja lämmitystehon säätö.

Onko veto liian heikko?

Katso luku 3.2. vedon säätö.

Onko kiuas mitoitettu liian suureksi?

Onko vetokorkeus (piipun korkeus) riittävä myös ympäristöön nähden?

Lähellä olevat puut, jyrkkä rinne yms. vaativat yli 3,5m piipun lattiasta mitattuna.

Onko kivien määrä oikea?

Kiukaan reunoilla kivimäärän tulee olla reunan tasalla ja keskialueella vain puoli kiveä reunojen yli.

Onko kivet ladottu liian tiiviisti?

Kivet pitää latoa siten, että kivien väliin jää riittävästi ilmaa, katso ohjeen luku 2.2.

Ovatko kiuaskivet hyvälaatuisia ja oikean kokoisia?

Sopivia ovat halkaisijaltaan yli 10cm, eivät liian litteät peridotiitti- ja oliivinikivet.

Sauna lämpenee nopeasti, mutta kiuaskivet jäävät viileiksi.

Onko kivien määrä oikea?

Onko kivet ladottu liian tiiviisti?

Kivet pitää latoa siten, että kivien väliin jää riittävästi ilmaa, katso ohjeen luku 2.2.

Onko kiuas mitoitettu liian suureksi?

Pidä tuuletusventtiiliä auki liiallisen kuumuuden poistamiseksi, jotta myös kivet ehtivät lämmetä saunan valmistuessa. Näin saunan lämmitysaika hieman pitenee.

Onko lämmitystapa oikea?

Tutustu ohjeen lukuun 3 huolellisesti.

Kiukaan alle kertyy mustaa ”hilsettä”.

Kiuaskivet saattavat olla rapautuneita.

”Hilse” voi olla metallista pajahilsettä, joka on irronnut kiukaasta. Kiuasta on käytetty liian rajuilla tehoilla punahehkuisena; metalli kuoriutuu ja kiuas rikkoutuu ennen aikaisesti.

Saunassa on rikintuoksusta katkua.

Kiuaskiviin on jäänyt rikkiä räjäytyksen jäljiltä tai kivimassassa luonnon rikkiä.

6. Takuu ja valmistajan tiedot

Mikäli kiuas on käyttämättömänä alttiina kosteudelle (esim. kylmillään oleva vapaa-ajan asunto), on se tarkastettava ennen käyttöä mahdollisten korroosiovaurioiden varalta.

TAKUU

Helo tuotteet ovat korkealaatuisia ja luotettavia. Helo Oy myöntää puukiukaillensa 1v tehdastakuun koskien valmistusvirheitä.

Takuu ei kata kiukaan väärästä tai ohjeiden vastaisesta käytöstä mahdollisesti aiheutuneita vaurioita. Katso luku 3.

VALMISTAJA

HELO OY, Tehtaankatu 5 - 7, 11710 Riihimäki,
Puh. 0207 560300, sähköposti: info@helo.fi
www.Helo.fi

SAGA monterings- och bruksanvisning

Spara dessa bruksanvisningar för senare bruk.

Bruksanvisningarna skall efter installationen av bastun överlämnas till bastu ägaren eller den bastuansvariga.

Läs anvisningarna före installation och i bruktagning.

Kontrollera produkten och förpackningens innehåll genast vid mottagning. Vid eventuell transportskada bör du omedelbart anmäla detta till chauffören.

1.1. Förpackningens innehåll och kontrollen av innehållet

Paketet med den vedeldade bastuugnen innehåller:

- Bastuugn
- I eldstaden
 - Monteringsanvisning
 - Rost
 - Anslutningsrör
 - Justerbara ben (2 st.)
 - Luckans handtag och fästmuttrar
 - Luftstyrningsskiva

1.2. Saker och bestämmelser som skall beaktas

Vid montering och användning bör man följa dessa anvisningar och myndigheternas bestämmelser. Bastuugnen får inte användas för andra ändamål, till exempel för tork av tvätt, hård uppvärmning under byggnadsskede, etc. Ugnen får inte heller täckas på något som helst sätt under användning eller medan den är varm.

Kontrollera även följande faktorer och hur dessa påverkar valet av bastuugnens monteringsplats:

- Skyddsavstånden till brännbara ytor samt eldfasta konstruktioner (punkt 2.3. och 2.4.)
- Platsen för skorstensanslutning (anslutningens höjd från golvet för en eventuell gammal skorsten och monteringsvägen för en eventuell ny skorsten)
- Golvmaterialet (brännbart, obrännbart, kaklat och vattenisolerat)

2. Montering och ibruktagning

2.1. Montering och första eldning

- Montera luckans handtag enligt punkt 2.7.
- Placera ugnen utomhus på ett eldfast underlag utan stenar.
- Ta bort alla eventuella klistermärken och skyddsplast från ugnen.
- Kontrollera att rosten och luftstyrningsskivan (bild 2) är på plats.
- Montera anslutningsröret som följer med ugnen på rököppningen ovanpå ugnen.
- FÖRSTA ELDNING: Avsikten med den första eldningen är att utomhus avlägsna brännbara skyddsämnen och att ugnens ytbeläggning hårdnar. Elda några omgångar ved. Elda ugnen ute så länge att den inte längre osar.
- Flytta den svalnade ugnen till bastun efter första eldningen.
- Se till att ventilationen i bastun fungerar väl under de första gångerna bastun värms upp.
- Sidopanelerna kan vid behov lösgöras från manteln, panelerna är fästa med bultar uppe och nere.

2.2. Bastustenar och placering av dessa

Använd peridotit eller olivin stenar eller mörkare naturstenar i storlek över 10cm. Tvätta stenarna före användning. Stenarna får inte läggas alltför tätt, inte heller i en hög – lägg stenarna på plats så att det finns tillräckligt med luft mellan stenarna. Lägg stenarna vertikalt i stenmagasinets djupa sidor så att den varma luften fritt kan strömma uppåt mellan stenarna och även värma upp de övre stenarna. Maximal stenmängd är ca 150 kg i Saga 20 och 185 kg i Saga 27. Täck eldstadens sidor helt med stenar så att minimiskyddsavståndet mot sidorna bibehålls.

Väsentligt för ugnens funktion är att varm luft kan cirkulera mellan stenarna och således snabbt värma upp stenarna. Om stenarna är för små eller felplacerade blir bara bastun varm och inte stenarna!

2.3. Underlag för ugnen

Ugnen monteras vågrätt på ett orörligt och stabilt, eldfast eller brandisolerat underlag.

Ugnens ben är förberedda för reglerskruvar, med vilka ugnen kan ställas vågrätt på ett sluttande. De justerbara benen finns i påsen med tillbehör i ugnens eldstad. Skruva benen på plats och justera enligt behov.

Golvets brandisolering med brännbara material

400 mm framför ugnen

250 mm vid sidorna av ugnen

250 mm bakom ugnen

(eller vid sidorna och bakom ugnen ända fram till den skyddsisolerade väggen; (bild 2.3.)

2.3.1. Montering på trägolv

Vi rekommenderar att på trägolv montera en minst 60 mm tjock gjuten, slät betongplatta som lutar framåt, under vilken man med hjälp av upphöjningar har gjort en luftspringa i golvet. Ugnen justeras i rakt läge med hjälp av de justerbara benen.

OBS! Kontrollera alltid trägolvets bärförmåga, ugnen väger över 250 kg med stenarna.

2.3.2. Montering på kaklat och vattenisolerat golv

Det rekommenderas inte att ugnen monteras direkt på kakelgolv eftersom bl.a. ångspärrarna och kakellimet kan innehålla ämnen som är värmekänsliga. Använd t.ex. ovannämnd betongplatta.

2.4. Skyddsavstånd och skyddsanordningar

2.4.1. Skyddsavstånd

ATT BEAKTAS! Eftersom det är fråga om en ugn som ansluts endast ovanifrån, bestäms skyddsavstånden på basis av det skyddsavstånd som skorstenens anslutningsrör och skorstenen kräver. Skyddsavstånden för ett isolerat anslutningsrör är 1000 mm i alla riktningar och 1200 mm uppåt. Då har ugnens skyddsavstånd ingen betydelse. Se bild 2.4.1

Skyddsavstånden kan dock minskas med att montera isoleringsskivor enligt punkt 2.4.2.

Skyddsavstånden för en isolerad skorsten är ca 50 mm – 150 mm, varvid ugnens skyddsavstånd är en bestämmande faktor.

Ugnens skyddsavstånd till stenväggar är 50 mm från ugnens yttre ytor, helst 100 mm för att åstadkomma en tillräcklig luftcirkulation.

Ugnens skyddsavstånd till brännbara material är 250 mm åt sidan, 500 mm bakåt, från ugnens yttre ytor. Framför ugnen skall lämnas ett skyddsavstånd på 1000 mm med hänsyn till värmestrålningen samt arbets- och serviceutrymmet. Minimiskyddsavståndet är 500 mm, men då skall man ändå försäkra sig om att temperaturen i panelen framför ugnen inte överskrider 85 °C under proveldningen.

Om avståndet från ugnens ovansida till taket är minst 1200 mm behöver taket inga skyddsanordningar.

2.4.2. Minskning av skyddsavstånden

Skyddsavstånden bakåt och mot sidorna kan minskas 50 % med enkelt och 75 % med dubbelt lätt skyddsmaterial. Detta kan bestå av t.ex. 1 mm tjock metallplatta eller 7 mm tjock fiberarmerad cementplatta (inte pappersbelagd gipsskiva e.d.) (bild 2.4.1.) Skyddsavståndet mäts från apparaten till det brandkänsliga materialet.

Mellan väggen och skydden skall finnas ventilationsspringor på 30 mm (på samma sätt mellan skivorna för det dubbla skyddet). Skyddet får inte nå golvet eller taket. Om bastugolvet framför ugnen är av brännbart material skall skyddet täcka ett område som når minst 250 mm från luckan åt sidan och minst 400 mm framför, skyddet skall då vara en metallskiva som är minst 1 mm tjock.

Om ugnen monteras så att dess baksida och andra sida ligger mot en tegelvägg eller -mur räcker det med ett skyddsavstånd på 50 mm åt sidan och 50 bakåt. Det rekommenderas ett skyddsavstånd på 100 mm för att garantera luftcirkulation.

Skyddsavstånden för ett oisolerat anslutningsrör kan minskas på motsvarande sätt som i fråga om själva ugnen. Den isolerade delen av skorstenen skall i bastun alltid nå 400 mm under mellantaket.

I fråga om en isolerad skorsten är ugnens skyddsavstånd en bestämmande faktor, varvid skyddsavstånden kan minskas med skyddsmaterial enligt bild 2.4.2.

Skyddsavståndet från skorstenar till brännbara material varierar enligt produkt. Kontrollera alltid skorstenstillverkarens anvisningar. I oklara fall skall man vända sig till lokala brandmyndigheter.

2.5. Anslutning av ugnen till tegelskorsten

Ugnen kan anslutas till tegelskorsten ovanifrån och bakifrån. Angående anslutning till tegelskorsten bör man beakta skyddsavstånden och skydden i punkt 2.4. samt murningsanvisningar för tegelskorstenar.

Ugnar med förlängd lucka får endast monteras genom en vägg i eldfast material (tegel, betong e.d.). Då skall eldfast material omringa den förlängda luckan i enlighet med bild 5. Om golvet framför luckan är av brännbart material skall skyddet nå minst 100 mm från luckan i sidled samt minst 400 mm framför. Där skall man använda en metallplatta vars tjocklek är **minst 1 mm**.

2.5.1 Ugnar med förlängd lucka, modellerna Saga JK och KSIL

Golvet i basturummet och i det rum där ugnsluckan finns skall vara på samma höjdnivå, eller golvet i det rum där luckan placeras kan också ligga lägre än golvet i basturummet, men aldrig högre!

Ugnen och även den förlängda luckan, monteras vågrätt på ett orörligt och stabilt, brandisolerat underlag. Bästa underlag är gjuten betongplatta. Med hjälp av extra brandisolering kan ugn med förlängd lucka även monteras på trägolv. Mellanväggen skall dock vara av eldfast material (tegel, betong e.d.). I fråga om basturum och likaså förlängd ugnslucka är en 60 mm tjock gjuten betongplatta på trägolv normalt acceptabel (se till att fukt elimineras). Brandisoleringen i golvet i basturummet skall nå 250 mm framför ugnen, 250 mm vid sidorna och 250 mm bakåt, eller vid sidorna och bakom ugnen ända fram till den skyddsisolerade väggen. I fråga om brandskydd framför luckan skall man också beakta anvisningarna i punkt 2.3.

I oklara fall skall man vända sig till lokala myndigheter.

2.5.2. MONTERING AV UGNEN GENOM VÄGGEN OCH JUSTERING AV RAMEN, JK-modellerna

Beakta även punkt 2.6. i fråga om anslutning till rökkanal.
Försäkra dig om att i leverans ingår ram till den förlängda luckan.

Montering genom väggen:

- Gör ett så stort hål i väggen att det kring den förlängda luckan finns en mån om 10–20 mm. (290x450mm) normal lucka.
- Lösgör luckan genom att ta bort gångjärnstappen (ta vara på de två brickorna mellan luckan och karmen). Luckan behöver inte alltid lösgöras.
- Ta ut askluckan.
- Ta ut niten ur det andra hålet på övre sidan av karmen.
- Montera ugnen på plats i basturummet.
- Förtäta springan mellan den förlängda luckan och väggen med brandsäker stenull. Beakta producentens anvisningar!
- Montera ramen på plats genom mynningen (fäst ännu inte på väggen).
- Montera luckan på plats, kom ihåg brickorna – i detta skede kan du välja öppningsriktningen.
- Skjut in niten i det lediga hålet på karmen.
- Lägg askluckan på plats.
- Försäkra dig om att en springa om 5–10 mm finns mellan den förlängda ugnsluckan och ramen ovanpå den med hänsyn till värmeexpansion.
- Fäst ramen på väggen med sex st. 5 millimeters skruvar med hjälp av metallfästen som sänks in i väggen.

MONTERING GENOM VÄGGEN OCH JUSTERING AV RAMEN, ugn med KSIL-lucka

Beakta även anvisningarna om skorstensmontering i punkt 2.6.

Montering genom väggen:

- Gör ett så stort hål i väggen att det kring den förlängda luckan finns fritt utrymme på ca 10-20 mm åt alla håll. Bredd 445 mm, höjd 555 mm.
- Lösgör luckramen genom att dra den ut från väggenomföringsröret.
- Skjut bastuugnen på plats i basturummet.
- Avlägsna täckramen på framsidan (om den finns på plats). Lossa fästmuttrarna till ramen (4 st. på bägge sidor, behöver inte avlägsnas).
- Lösgör ramen från sidomuttrarna genom att lyfta uppåt och dra därefter framåt från muttrarna.
- Skjut den förlängningsbara ugnsluckan ovanpå genomföringshalsen och även askluckans rör, dess främre kant passar i springan i den främre väggen. Luckan fästs med en skruv på framsidan.
- Täta springan mellan den förlängda luckan och väggen med brandsäker bergull. Ta hänsyn till tillverkarens anvisningar! Täck inte luftöppningarna i ramens övre kant med ylle. De ligger genast bakom övre kanten i den främre ramen.
- Montera täckramen på plats på skruvarna.
- Dra åt muttrarna så att täckramens nedre kant ligger nära golvet.
- Skjut ramen för ugnsluckan så att täckramen ligger bra på plats mot väggen och fäst ramen för ugnsluckan inne i tunneln med två skruvar.

2.5.3. Anslutning bakifrån, modellen Saga

JK och KSIL-ugnen kan inte anslutas till skorstenen bakifrån, den har bara en rököppning upptill. Gör en öppning i tegelskorstenen som är 2-3 cm större än diametern på anslutningsröret.

Lösgör täckplattan på öppningen med skruvmejsel. Flytta locket som täcker den bakre rököppningen som lock för den bakre öppningen ovanpå ugnen. Montera det medföljande anslutningsröret på ugnens bakre rököppning. Ställ ugnen på plats och försäkra dig om att anslutningsröret lägger sig väl i hålet i muren. Täta det tomma utrymmet mellan anslutningsröret och muren med flexibelt eldfast material, t.ex. bergull. Anslutningen blir snygg med en Kastor-täckplåt som säljs i järnhandeln

2.5.4. Anslutning ovanifrån (alla modeller)

Modellerna JK och KSIL har anslutningsöppningen på luckans sida. Standardmodellen har anslutningsöppningen på bakre väggens sida.

Gör ett hål i tegelskorstenen som är 2–3 cm större än diameter av anslutningsröret. Anslutningen ovanifrån görs med ett vinkelrör som kan vändas i rätt position mot muren. Vinkelrör kan köpas separat i järnhandel. Vinkelröret kan vid behov förlängas med ett förlängningsrör. Montera ugnens eget anslutningsrör på rököppningen upptill. Vinkelröret i fråga monteras ovanpå ugnens eget anslutningsrör. Såga vid behov vinkelröret och det eventuella förlängningsröret till rätt längd. Försäkra dig om att röret går tillräckligt långt in i skorstenen (men inte för långt så att det täpper till skorstenen).

Springan mellan röret och tegelskorstenen tätas med elastiskt eldfast material, t.ex. med bergull. Anslutningen blir snygg med en täckplåt som säljs i järnhandeln. Täckplåten fästs på tegelskorstenen med metallfästen eller med eldfast massa.

2.6. Anslutning till en färdig Kastor- eller Helo-skorsten

Modellerna JK och KSIL har anslutningsöppningen på luckans sida. Standardmodellen har anslutningsöppningen på bakre väggens sida.

Skorstenens storlek 100 mm för Saga 20 och 130 mm för Saga 27.

Ugnen kan anslutas ovanifrån till fabriksstillverkad Kastor-skorsten.

Var säker på att välja rätt typ av färdigskorsten bl.a. med hänsyn till ugnsmo-
dell, skorstenens höjd, yttre omständigheter, temperaturklass T600, osv. För att skorstenen skall fungera på bästa möjliga sätt rekommenderas att alltid samtidigt monteras ett rökspjäll.

- Montera ett oisolerat anslutningsrör och ett eventuellt förlängningsrör ovanpå anslutningsröret. Såga vid behov anslutningsröret och förlängningsröret till rätt längd.
- Rökspjället monteras mellan den oisolerade och isolerade delen eller på den första isolerade skorstensmodulen.
- Ovanpå rökspjället monteras den isolerade skorstenen. Den isolerade delen skall nå minst 400 mm under mellantaket. I övrigt följ monterings- och bruksanvisningar för färdiga skorstenar.

Följ även ovannämnda skyddsavstånd till brännbart och eldfast material. Helo Oy ansvarar inte för och garanterar inte att färdiga skorstenar från andra tillverkare passar för och fungerar i samband med Helo- och Kastor-ugnar. Helo Oy är inte ansvarig för kvaliteten hos färdiga skorstenar från andra tillverkare.

2.7. Ugnsluckan och byte av öppningsriktning, modellerna Saga och JK

Öppningsriktningen på modellen KSIL kan inte bytas. Luckans öppningsriktning byts genom att vända luckan.

Luckans öppningsriktning byts genom att vända luckan.

- Öppna luckan och skjut gångjärnstappen bort från det nedre hålet.
- Dra tappen nedåt genom det övre hålet varvid luckan lossnar. Lägg märke till brickorna.
- Vänd luckan.
- Passa först gångjärnstappen in i kragens övre hål och brickorna i tappen ovanpå kragen (tänderna i tappen skall vara i dess nedre ände)
- Passa in luckans övre hål i gångjärnstappen ovanpå kragen.
- Styr till slut gångjärntappen i kragens och luckans nedre hål.

2.9. Allmänna regler för att undvika skador

Efter att du har hämtat bastuugnen in i bastun, elda ännu en omgång ved för öppna fönster så att även resten av skyddsämnen brinner upp och ytbeläggningen hårdnar.

Läs anvisningarna nedan och följ dessa:

- Kom ihåg att lämna ett luftutrymme för förbränning.
- I kalla omständigheter, elda inte genast i början på full effekt för att tegelskorstenen inte skall ta skada.
- Kasta inte kallt vatten på glasluckan.
- Eldas ugnen kontinuerligt så att den är rödglödande förkortas livslängden.
- Ugnens livslängd förkortas elementärt om den utsätts för saltvatten. Man bör också komma ihåg att även brunnar nära havet kan innehålla salt.
- Ugnens livslängd påverkas bl.a. av dess lämplighet i bastun med hänsyn till storleken, vad slags bränsle man använder, hur ofta man badar, huruvida ugnen använts i strid mot anvisningarna samt omsorgsfullhet i allmänhet.
- Kastor-ugnarna har konstruerats och testats med stor omsorg. På basis av undersökningar vet vi på Helo Oy att om ugnen skadas orimligt snabbt (t.ex. ugnsväggarna rivs upp eller bränns ner så att håll uppstår, toppen bränns ner o.s.v.) har ugnen använts i strid mot anvisningarna. För sådana skador ansvarar Helo inte.

3. Användning av bastuugn

3.1. Bränslen

Använd endast normal, obehandlad ved helst rätt tjocka klabbar av blandvirke, björk eller al som bränsle i Kastor-ugnar. Vedlängden får vara högst ca 35 cm. Våt eller murken ved alstrar inte ordentligt med värme.

Impregnerat virke, virke med spikar i, spånskiva, plast, plastbelagd kartong eller papper får inte brännas i ugnen. Brännvätskor får inte användas ens vid tändning eftersom rosten kan ta skada. Akta dig för att stoppa ugnen full med för fint bränsle såsom flis och små stickor eftersom de alstrar en överraskande stor kortvarig värmeeffekt.

Eldningsved får inte förvaras i omedelbar närhet av ugnen. Kom ihåg skyddsavstånden. Hämta in i bastun endast den mängd ved som på en gång kan läggas i eldstaden.

3.2. Reglering av draget

Ugnen är konstruerad för att fungera på bästa möjliga sätt i ett undertryck om ca 10–20 Pa. Om skorstenen är lång överskrids denna optimala gräns för undertyck lätt. Detta kan man kontrollera bland annat på följande sätt:

- Omöjligt att reglera draget med askluckan.
- Flammorna når ända in i anslutningsröret, till och med i skorstenen.
- Elden brusar högt.
- Genom glasluckan kan man se hur flammorna stormar med stor kraft mot ugnens övre del.
- Bastun och/eller stenarna blir inte badvarma inom 1,5 timmar (trots att ugnen är av rätt storlek).

Rökspjället och askluckan skall alltid vara öppna vid tändning. Efter tändningen då veden brinner bra regleras luftmängden med askluckan. I allmänhet skall den stå öppen 0,5–2 cm under eldning, beroende på draget.

Draget är lagom då elden kan regleras med askluckan och flammorna stiger lugnt uppåt. Då brinner ugnen renare och verkningsgraden är bäst.

3.3. Reglering av värmeeffekten

Bränslekvaliteten och -mängden påverkar värmeeffekten. Elda inte med alltför lång ved. Elda inte så hårt att ugnen hela tiden är rödglödande.

3.3.1. Tändning underifrån

- Lägg två mindre antändningsvedträn i eldstaden i längdriktning med rosten.
- Lägg mellan dem eldtände och tänd.
- Lägg därefter ett par klabbar snett i kors ovanpå dessa.
- Stäng luckan och öppna askluckan ca tre centimeter.

Efter att veden brunnit dryga fem minuter lägg dem i riktning med rosten.

Fyll i eldstaden med stadiga klabbar i riktning med rosten. Stäng ugnsluckan och låt askluckan vara öppen tre centimeter en stund.

Efter detta dämpas elden genom att minska springan i askluckan till 0,5–2 cm. Under denna eldningsfas får övre delen av ugnsväggarna glöda röda bara en kortare tid. Normalt kan man då börja bada efter cirka 60 minuter. (Det kan behövas påfyllning av ved på grund av stor stenmängd.)

3.3.2. Tändning uppifrån

Att tända uppifrån avviker från det normala sättet att tända bastuugnen. Med denna metod tar det litet längre tid för ugnen och stenarna att bli varma än med den traditionella metoden. När man lär sig en lämplig kombination för ugnen och dragen är det i alla fall inte så stor skillnad i uppvärmningstid.

Antändning uppifrån är ett miljövänligare eldnings sätt som förorsakar mindre utsläpp och ger mer värmeenergi från brännveden. Tack vare detta kan du bada bastu med en mindre vedförbrukning under en längre tid.

- Kontrollera att rökspjället är ordentligt öppet.
- Använd torr ved, som stått inomhus i minst ett dygn.
- Fyll eldstaden med brännved ända fram till luckans övre kant.
- Sätt eldtände, t.ex. små stickor och en näverbit överst.
- Tänd eld uppifrån.
- Stäng luckan och öppna askluckan ca 3 cm.
- Efter att elden brunnit i 5–10 minuter dämpas elden genom att minska springan i askluckan till 0,5–2 cm. Begränsa för kraftigt drag vid behov med rökspjäll.

Normalt kan man då börja bada efter cirka 50 – 60 (Det kan behövas påfyllning av ved på grund av stor stenmängd.)

3.3.3. Att fortsätta elda med en andra omgång ved

Beroende på hur länge man badar, kalla förhållanden el. dyl. kan man behöva elda i flera omgångar.

Efter att den första vedomgången brunnit ned till glödbädd (40 minuter vid lagom drag), fylls ugnen med stadiga klabbar i riktning med rosten. Om man inte tänker bada med detsamma kan askluckan stå några millimeter på glänt. Nu är elden lagom stark en längre tid. När du börjar bada kan du vid behov lägga in några klabbar till i eldstaden.

4. Underhåll

4.1. Rengöring av ugnen

Ugnens yta kan rengöras med mild tvättmedelslösning och fuktig, mjuk trasa.
Rengör ugnsglasets med Kastors Noki Pois rengöringsmedel som säljs i järnhandeln.

4.2. Tömning av aska

För stora mängder aska förkortar livslängden på rosten och försvagar elden. Ta alltid ut askan medan ugnen är kall före nästa uppvärmning t.ex. i en metallhink för att undvika brandrisk.

4.3. Sotning

Luckorna i ugnens stenmagasin är sotningsluckor (täckta med lock). Genom luckorna som är täckta med lock rengörs ugnens inre delar 2-6 gånger per år beroende på användning. Om rökröret har monterats ovanpå ugnen faller sotet ner i ugnen, varefter ugnen töms.

4.4. Demontering och rengöring av ugnsglasets

Glasluckan skall behandlas varsamt. Man får inte slå fast luckan eller stänga den så att man med den skjuter veden in i ugnen. Glasets rengörs med Kastor Noki Pois rengöringsmedel.

4.4.1. Byte av skadat glas, modellerna Saga och JK

- Lossa luckan enligt punkt 2.7.
- Avlägsna glasskärvarna från luckan och mellanliggande fästen.
- Rätta stiften i listkanterna.
- Placera glasets mellan den översta listen ända till botten och passa in mellan den understa listen genom att flytta på glasets. Centrera glasets.
- Skjut låsfjädrarna in genom liständarna och böj liststiften mot glasets.
- Fäst luckan i ugnen.

4.4.2. Byte av skadat glas, modellen KSIL (bild 1)

- Avlägsna försiktigt bitarna av det skadade glasets.
- Lösgör luckan från gångjärnen. Öppna och lyft bort från gångjärnstapparna.
- Öppna muttrarna 1 och avlägsna glasfästet och brickorna 2 samt tätningarna 3.
- Se till att tätningarna 4 sitter väl ovanpå ramen (ingen tätning installeras på den övre kanten).
- Montera glasets på plats.
- Montera tätningen 3 vid glasfästet.
- Montera glasfästena och brickorna på plats och dra försiktigt åt muttrarna, inte för stramt.

5. Problemsituationer

Tycker du att ugnen eller bastun inte fungerar korrekt, kontrollera de olika funktionerna enligt listan nedan.

Ugnen ryker in, draget är svagt.

Är rökspjället öppet?

Är anslutningsröret tätt anslutet såväl till ugnen som till rökkanalen?

Luftläckage får inte förekomma.

Är flamskivan i ugnens övre del ren från sot?

Är anslutningsröret från ugnen till rökkanalen ren från sot?

Är rökkanalen helt öppen?

- Kanalen har inte sotats, snö i rökkanalen, vinterlock på skorstenen etc.
- Är skorstenen i skick?
(sprickor, förvittring)
- Är draghöjden (skorstenens höjd) tillräcklig även med tanke på omgivningen?
Närstående träd, brant sluttning, mm. kräver en skorsten med en längd på över 3,5 m från golvet.
- Är rökkanalen av rätt storlek?
En kanal om minst ett halvt tegel eller en rund rökkanal om 115-130 mm beroende på ugnsmodell.

Stenarna blir inte tillräckligt varma.

- Har man eldat tillräckligt?
Elda enligt anvisningen åtminstone en omgång stadiga, torra vedklabbar.
- Är draget för hårt?
Flammorna når ända in i anslutningsröret som glöder rött trots att ugnens nedre del innanför manteln inte glöder. Se avsnitt 3.2. om reglering av draget och värmeeffekten.
- Är draget för svagt?
Se avsnitt 3.2. reglering av draget.
- Är stenmängden korrekt?
Har stenarna lagts för tätt?
Stenarna bör läggas så att det blir tillräckligt med luft mellan stenarna, se punkt 2.2. i anvisningen "Bastustenar, placering av bastustenar".
- Är stenarna av god kvalitet och av rätt storlek?
Lagom storlek är stenar över 10 cm, inte alltför platta peridotstenar och olivinstenar.

Bastun blir inte tillräckligt varm.

- Är bastun ny eller träkonstruktionerna annars genomfuktiga?
Till exempel en ny stockbastu värms upp tillfredsställande till en temperatur om över 80°C först cirka om ett år.
- Har man eldat på rätt sätt?
Har man eldat tillräckligt?
Elda enligt anvisningen åtminstone en omgång stadiga, torra vedklabbar.
- Är draget för hårt?
Flammorna når ända in i anslutningsröret som glöder rött trots att ugnens nedre del innanför manteln inte glöder. Se avsnitt 3.2. om reglering av draget och värmeeffekten.
- Är draget för svagt?
Se avsnitt 3.2. Reglering av draget
- Har man valt en för stor ugn?
Är draghöjden (skorstenens höjd) tillräcklig även med tanke på omgivningen?
Närstående träd, brant sluttning, mm. kräver en skorsten med en längd på över 3,5 m från golvet.
- Är stenmängden korrekt?
Stenytan når samma nivå som ugnskanterna, i mitten av ugnen bara en halv sten högre.
- Har stenarna lagts för tätt?
Stenarna bör läggas så att det blir tillräckligt med luft mellan stenarna, se avsnitt 2.2. i anvisningen.
- Är stenarna av god kvalitet och av rätt storlek?
Lagom storlek är stenar över 10 cm, inte alltför platta peridotstenar och olivinstenar.

Bastun blir snabbt varm, men stenarna förblir kalla.

- Är stenmängden korrekt?
Har stenarna lagts för tätt?
Stenarna bör läggas så att det blir tillräckligt med luft mellan stenarna, se avsnitt 2.2. i anvisningen.
- Har man valt en för stor ugn?
Öppna friskluftsventilen för att leda ut extra värme så att även stenarna hinner bli varma medan bastun blir badklar. På så sätt blir eldningstiden litet längre.

Har man eldat korrekt?

Läs noggrant avsnitt 3. i anvisningen.

Det samlas svart "mjöl" under ugnen.

Stenarna kan vara förvittrade.

Materialet är metallmjöl som lossnat från ugnen. Då har ugnen eldats upp med för stora effekter så att den glöder röd; metall skalas av och ugnen skadas och går sönder för tidigt.

Svavelos i bastun.

Det finns svavel på stenarna efter sprängning eller stenmaterialet innehåller naturligt svavel.

6. Garanti och tillverkarens uppgifter

Om ugnen står oanvänd och utsatt för fukt (t.ex. i fritidsbostad som inte är uppvärmd), skall den kontrolleras före användning med hänsyn till eventuella korrosionsskador.

GARANTI

Helo- produkter är av hög kvalitet och pålitliga. Helo Oy lämnar sina vedeldade bastuugnar en fabriksgaranti på 1 år gällande tillverkningsfel.

Garantin täcker inte skador som förorsakas av eventuell felaktig användning eller användning som strider mot anvisningarna. Se avsnitt 3.

TILLVERKARE

HELO OY, Tehtaankatu 5–7, 11710 Riihimäki, FINLAND

Tfn +358 (0) (0)207 560300, e-post: info@helo.fi

www.Helo.fi

SAGA, JK and KSIL models

installation and usage manual

Please save these instructions for later use!

Once the installation is done, this manual should be given to the sauna's owner or the person in charge of running it.

Please read these instructions prior to installation and first use!

Inspect both product and the contents of the package as soon as you receive them. Report any transport damages to the deliverer.

1.1. Package contents and its inspection

The stove package contains:

- Stove
- Within the fire compartment
 - Installation instructions
 - Grate
 - Connection pipe
 - 2 adjustment legs
 - Door handle and attachment screws
 - Air guide plate.

1.2. Important matters and regulations

During installation and use these instructions and all relevant official regulations must be followed. The sauna stove must not be used for any other purposes such as drying clothes, heavy heating during building etc. The stove must also never be covered in any way during use or when it is warm.

Also check the following aspects and their influence on your choice of stove installation location:

- Safety distances to flammable and non-flammable structures (Chapter 2.3. and 2.4.)
- Location of chimney connection (height from floor of any existing chimney connection or installation route of any new chimney pipe)
- Floor material (flammable, non-flammable, tiled and waterproofed)

2. Installation and preparation for use

2.1. Preparing for use and burn-in

- Install door handle according to chapter 2.7.
- Place the stove outdoors on a non-flammable base without stones.
- Remove any decals and protective plastic sheeting.
- Check that the grate and the air guide plate (picture 2) are in place.
- Install the connection pipe delivered with the package into the flue opening on top of the sauna stove.
- Burn-in: The purpose of the burn-in is to remove out of doors any flammable protective coating substances and to harden the stove's coating. Burn a few full loads of wood in the

fire compartment. Continue the burn-in until there are no more fumes rising from the stove.

- Once the stove has cooled down after the burn-in, move it into the sauna.
- See to it that the sauna is well ventilated during the first couple of heating.
- Side panels can be loosened from the mantle if necessary, they are fastened with bolts at the top and bottom.

2.2. Stones and their arrangement

Use peridotite or dunite or darkish natural stones with diameters of over 10 cm. always wash the stones before installing them. They must not be stacked too tight or heaped up – arrange them so that plenty of air can pass between them to warm the upper stones, as well. The maximum stone capacity is about Saga 20 150 kg and Saga 27 185 kg.

Cover the sides of the fire compartment fully with stones so that the safety distance to the side remains at the minimum.

For the stove's proper functioning it is essential that the hot air circulates between the stones to heat them quickly. If the stones are too small or improperly arranged, you will heat the sauna instead of the stones!

2.3. Stove base

The stove must be installed horizontally, on a stable and unmoveable non-flammable or fireproofed base.

The stove's legs are equipped with adjustment screws, with which it can be straightened horizontally on an inclined surface. The adjustable legs are in the equipment bag in the stove's fire compartment. Screw them into place and adjust as needed.

Fireproofing of the floor on flammable material:

400 mm in front of the stove

250 mm to the sides

250 mm behind the stove

(Or, at the sides and back up to a fireproofed wall; picture 2.3.).

2.3.1. Installation on wooden floor

On a wooden floor we recommend installation on a 60 mm thick, smoothly cast concrete slab, which rises towards the back, with risers to provide a ventilation slit between it and the floor. The stove is then straightened by adjusting the legs.

ATTENTION! Always check the carrying capacity of the wooden floor, as the loaded stove weighs more than 250 kg.

2.3.2. Installation on tiled and waterproof floor

It is not recommended to install the stove directly on a tiled floor because among other things moisture barriers and plate glues may contain substances vulnerable to warmth. Use for example the above-mentioned concrete slab.

2.4. Safety distances and protections

2.4.1. Safety distances

ATTENTION! Since this is a stove with a flue outlet on the top, the central factor in determining safety distances is the distance required by the connection pipe and flue channel.

Safety distances for the non-insulated connection pipe are 1000mm in all direction and 1200mm above it.

This makes the stove's own safety distances irrelevant. See Picture 2.4.1.

These safety distances can be reduced by installing insulation according to chapter 2.4.2.

Safety distances for the insulated flue channel are between 50mm and 150mm with the stove's safety distances being the essential factors here.

For stone walls, the stove's safety distance is 50mm from the stove's outer surfaces, but preferably 100mm to ensure sufficient air circulation.

The stove's safety distance to flammable material is 250mm to the side, at the back 500mm from the stove's outer surfaces. A safety distance of 1000mm should be left in front of the stove due to heat radiation and to allow room for work and maintenance. The absolute minimum is 500mm, but then you must ensure that the nearest panel in front of the stove does not exceed a temperature of 85°C during test heating.

When the distance from the stove upper surface is at least 1200mm, the ceiling does not require protection.

2.4.2. Reduction of safety distances

The required safety distances at the back and sides can be reduced by 50% using a single layer of protection and by 75% with a doubled layer. The protection can be either a 1 mm thick metal sheet or 7 mm of fibre-reinforced cement board (not gypsum board coated with paper or similar). (Picture 2.4.1.) Safety distance is measured from the stove to flammable material.

A ventilation space of 30 mm must be left between wall and protector. The protector must be detached from floor and ceiling (likewise between the plates for doubled protectors). If the sauna has a flammable floor in front of the stove, the area to be protected extends 250mm beyond the door's sides and a minimum of 400 mm in front of it. In this case, the protection must be at least a 1 mm thick metal sheet.

If the stove is installed with one side and the back against a brick wall, safety distances of 50 mm to the side and 50 mm at the back are sufficient. Recommendation 100mm to ensure air circulation.

The safety distances around a non-insulated connection pipe can be reduced in a similar manner. The flue pipe's insulated part within the sauna must always extend to 400 mm below the ceiling.

In the case of the insulated part of the pipe the stove's safety distances are the determining factor, which means that they can be reduced with insulation according to Picture 2.4.2.

For chimneys, the minimum safety distances to flammable material differs from product to product. Always check the manufacturer's instructions. In case of doubt, approach your local fire safety officials.

2.5. Connecting the stove to a brick chimney

The stove can be connected to a brick chimney from the top and from behind. For a brick chimney connection, the safety distances and protectors named in chapter 2.4. and the chimney's masonry regulations must be adhered to.

2.5.1 Stoves Saga JK and KSIL with extended feed doors

Stoves with extended feed doors must only be installed into walls made of non-flammable material (brick, concrete etc.). The non-flammable material must be arranged around the door extension as shown in picture 5. If there is a flammable floor in the room with the door, the area

requiring protection must extend 100mm beyond both sides of the door and at least 400mm in front of it. The protective layer should be a metal sheet with a thickness of at least 1mm.

2.5.1 Stoves with an extended door

The floors of the sauna and the room into which the stove door opens must be on an equal level. The room with the stove door may also be on a lower level, but never higher than the sauna's floor!

The stove and its extension must be installed on a sturdy, immovable, fireproof, level surface. A cast concrete base is the best choice.

By adding fireproofing the stove and its door extension may also be installed on wooden floors. Nevertheless, the dividing wall must be non-flammable (brick, concrete or similar). For the sauna and the extended door, a concrete slab with a thickness of 60mm is usually acceptable (remember to take care of moisture draining). The fireproofing on the sauna side floor must extend 250mm in front of the stove, 250mm at its sides and 250mm behind it or, at the back and sides, up to a fireproofed wall. The fire protection measures on the door side must also adhere to the instructions in chapter 2.3.

In unclear cases consult the local fire safety officials.

2.5.2. INSTALLATION THROUGH THE WALL AND FITTING THE FRAME , JK

See also the instructions in chapter 2.6. concerning flue pipe installation.

Make sure that you have received the frame that belongs to the door extension.

Installation through the wall:

- Make a hole in the wall. Its size should leave about 10-20mm of clear space all around the door extension. (290x450mm), normal door.
- Remove the stove door by taking the hinge pin off (note the 2 base plates between door and frame). It is not always necessary to remove the door.
- Remove the ash door.
- On the other side of the frame, remove the rivet from its hole in the upper part.
- Install the stove from the sauna side.
- Insulate the gap between feed door and wall with fireproof mineral wool. Follow the instructions of the mineral wool manufacturer!
- Install the frame into place via the door (do not yet attach it to the wall).
- Attach the door. Remember the base plates. At this point, you may choose the door's opening direction.
- Place the rivet in the upper part of the frame in the remaining hole.
- Put the ash door into place.
- Ensure that a gap of 5-10mm remains between extended door and the frame on top of it to allow for heat expansion.
- Attach the frame to the wall with six 5mm screws using metal attachments that are embedded in the wall.

INSTALLATION THROUGH THE WALL AND FITTING THE FRAME, with KSIL door, JK model

See also the instructions in chapter 2.6 concerning chimney installation.

Installation through the wall:

- Make a hole in the wall. Its size should leave about 10-20mm of clear space all around the door extension. Width 445mm, height 555mm..
- Remove the door frame by pulling from the wall lead-through pipe.
- Push the stove to its place from the sauna side.
- Remove the covering frame. (if in place)
- Loosen the fastening screws of the frame (4 pcs) on both sides, they need not be removed).

- Remove the frame from the screws on the side by lifting upwards and pull after that forward away from the screws.
- Push the extended door frame over the lead-through neck and also the ash compartment pipe, its front edge goes into the slot in the front wall. Fasten in front with screws.
- Insulate the gap between the door extension and the wall with fireproof mineral wool. Follow the instructions of the mineral wool manufacturer! Do not cover the air openings in the upper edge of the frame with wool. They are situated right behind the upper edge of the front frame.
- Install the covering frame in place to its screws.
- Tighten the screws so that the lower edge of the covering frame is near the floor.
- Push the door frame so that the covering frame goes well in its place against the wall and fasten the door inside the tunnel with two screws.

2.5.3. Connecting from the back Saga

JK and KSIL stoves cannot be connected from the back of the chimney; they only have a flue opening.

Make an opening into the brick chimney that is 2–3 cm larger than the connection pipe. Remove the plate covering the hole in the back mantle with a screwdriver. Put the cap covering the back flue opening as the cap of the backmost hole on top of the stove. Put the connection pipe of the stove into the back flue opening of the stove. Push the stove in place. Make sure that the connection pipe goes well to the opening made in the chimney. Insulate the empty space between the connection pipe and the chimney with flexible, fireproof material such as stone wool. The lead-through is tidied up with a Kastor covering plate, which is available at hardware stores. The covering plate is fastened to the brick chimney with metal brackets or fireproof paste.

2.5.4. Connecting from the top (all models)

In JK and KSIL models the connection opening is the one on the side of the door.

In normal models the connection opening is the one on the side of back wall.

Make an opening into the brick chimney that is 2–3 cm larger than the connection pipe. Use a bent pipe for the connection from the top of the stove, which can be turned to align with the chimney. Suitable bent pipes are available at the hardware store. Extend the bent pipe with an extension piece, if necessary. Install the stove's own connection pipe in the flue opening on top of the stove. The bent pipe is then attached to the stove's own connection pipe. Saw the bent pipe and any extension pipe down to a suitable size where necessary. Make sure the pipe extends sufficiently into the chimney (but not so far that it blocks up the chimney).

Seal the empty space between connection pipe and chimney with flexible, fireproof material such as stone wool. The lead-through is then tidied up with a covering plate, which is available at your hardware store. The covering plate is attached to the wall with metal bolts or fireproof paste.

2.6. Connecting to a Kastor or Helo chimney

In JK and KSIL models the connection opening is the one on the side of the door.

In normal models the connection opening is the one on the side of back wall.

Chimney sizes Saga 20 100mm and Saga 27 130mm

The stove can be connected from the top to a factory built Kastor chimney.

Make sure to choose the correct chimney type with regard to your stove mode, chimney height, exterior circumstances, temperature class T 600 etc. For best results we recommend that you install a chimney valve, as well.

- Install a non-insulated connection pipe and any necessary extension piping on top of the connecting pipe. Where necessary, saw the connection pipe and the extension pipe down to suitable size.

- The chimney valve goes between the insulated and no insulated sections or into the first insulated pipe section.
- Continue from the chimney valve with an insulated pipe. The insulated pipe section must start at least 400 mm beneath the ceiling. Follow the chimney's installation and usage instructions.

Remember to keep all safety distances to flammable and non-flammable materials named above. Helo Oy does not guarantee the suitability and functioning of other manufacturers' factory-built chimneys with Helo and Kastor stoves. Helo Oy does not accept liability for the quality of other manufacturers' factory-built chimneys.

2.7. The stove door and changing the opening direction Saga and JK

The opening direction of KSIL doors cannot be changed.

The opening direction is changed by turning the door upside down.

The opening direction is changed by turning the door upside down.

- Open the door and push the hinge pin out of the lower hole.
- Pull the pin downwards out of the upper hole to release the door. Remember the washers.
- Turn the door into the desired position.
- Slip the hinge pin first into the sleeve's upper hole and the washers on top of the sleeve onto the pin. (The risers on the pin must be at the lower end.)
- Slip the door's upper hole onto the hinge pin above the sleeve.
- Finally, guide the hinge pin into the lower holes of the sleeve and the door.

2.9. General directions to prevent damage

When you bring the stove into the sauna, before you add the stones, burn a full load of wood in a well ventilated sauna to burn off the last protective substances and harden the coating.

Please read and follow the instructions below:

- Remember to leave free air space to aid the burning process.
- Do not heat immediately at full blast, if it is cold. The brick chimney might suffer damage.
- Do not throw water directly at the glass door.
- The stove's operating life shortens, if it is constantly heated to a red glow.
- The stove's working life will be shortened significantly, if it is subjected to salt water. Note that in close proximity to the sea even well water may contain salt.
- Factors influencing the stove's useful life are, among other things, how well its size is suited to the sauna, the fuel used, how often it is used, failure to follow these instructions and general carefulness.
- Kastor stoves have been very carefully designed and tested. On the basis of our studies, we at Helo Oy know that if the stove suffers damage in a very short time (e.g. the walls split or burn through, the top burns through etc.), the stove has not been used according to instructions. Helo Oy does not take responsibility for damage through failure to follow the user's manual.

3. Using the stove

3.1. Fuel

Use only untreated wood in Kastor stoves, preferably sturdy split logs of various woods, such as birch or alder. The logs should at most be 35 cm long. Wet or foul wood does not heat very well.

It is not permitted to burn treated wood, wood with nails, plywood, plastic, plastic coated cardboard or paper in this stove. Fluid fuels may not be used even while starting the fire, since it

might damage the grate. Do not burn full loads of very small wood such as shavings and splinters, as they produce excessive heat for short durations.

The fuel logs must not be stored in the immediate vicinity of the stove. Remember the safety distances. Only bring into the sauna as much wood as you can fit immediately into the fire compartment.

3.2. Adjusting the air flow

The stove has been designed to work best when the chimney's air suction is about 10–20 Pa. If the chimney is tall, this optimal air suction limit is easily exceeded. This excess can be noticed as follows:

- The air flow cannot be adjusted with the ash door.
- The flames reach into the connecting pipe and even up to the chimney.
- The humming noise of the burn feels loud.
- Looking through the glass door, the flames rage with great strength towards the stove's upper part.
- The sauna and/or stones do not heat up properly in 1,5 hours (although the stove has the correct size).

When you light the fire, the chimney valve and ash compartment door must always be open. Once the fire has taken hold and burns well, adjust the air flow with the ash compartment door. Usually, depending on the draught, the ash door is kept open by about 0.5–2 cm.

The stove's basic draught is just right, when the burning can be affected by the ash door and the flames rise calmly. Then the stove has the cleanest burning and the best efficiency.

3.3. Adjusting the heat output

The heat output is affected by the quality and amount of fuel. Do not burn excessively long logs in the stove. Take care not to heat the stove constantly to a red glow.

3.3.1. Lighting from below

- Place two smallish logs lengthwise in the fire compartment.
- Add some lighting aids between the logs and light them.
- Then place a few logs crosswise on the previous ones.
- Close the door and leave the ash compartment door open by about 3 cm.

Once these latest logs have burned some five minutes, straighten them into the grate direction and fill the fire compartment lengthwise with solid split logs. Close the door and leave the ash door open by 3 cm for a short while.

After this, slow down the burning by closing the ash door gap to 0.5–2 cm. During this heating phase, the fire compartment walls should only heat up for a while to a red glow in their upper parts. Usually, this will prepare the sauna for your bath in about 60 minutes. (Adding firewood may be necessary due to big stone amount).

3.3.2. Lighting from above

Lighting from above is a departure from tradition. With this method, stove and stones heat up slightly more slowly than with the usual way, but once you have found a good combination of stove and chimney adjustments, the difference is not very big.

Lighting from above is more ecological, causes fewer emissions and raises more heat energy from the firewood. As a result, you can bathe on less wood for a longer time.

- Check that the chimney valve is wide open.
- Use dry wood that has preferably been indoors for a day.
- Fill the fire compartment with firewood up to the door's upper edge.
- Place ignition helpers on top, e.g. small sticks and a piece of bark.

- Light the ignition helpers from the top.
- Close the door and leave the ash compartment door open by 3 cm.
- Once the fire has burned for 5–10 minutes, the burning can be adjusted by closing the ash door to 0.5–2 cm. Restrict excessive draught with the chimney valve, if necessary.

Usually, this will prepare the sauna for your bath in about 60–70 minutes. (Adding firewood may be necessary due to big stone amount)

3.3.3. Continuing the heating with a second load

Depending on how much you bathe, frost outside etc., you may need to continue the heating with several loads.

Once the first load has turned to embers (in about 40–60 minutes, if the draught is right), place sturdy logs lengthwise in the fire compartment. If you are not going into the sauna immediately after adding the wood, leave the ash door gaping by a few millimetres. Now the fire should remain just right for a long time. When you do go into the sauna, you can add a few logs, if necessary.

4. Maintenance

4.1. Cleaning the stove

The stove's surface can be cleaned with a mild cleaning fluid detergent solution by wiping down with a soft, moist rag.

The glass doors are cleaned with Kastor Noki Pois cleaning fluid, which is available in hardware stores.

4.2. Ash removal

Excessive ash shortens the grate's lifespan and weakens the burning. Remove the ash while it is cold, always before the next heating, using a metal container to avoid a fire hazard.

4.3. Sweeping

The doors in the stone area of the stove are soot hatches (covered with a cap).

The inner parts of the stove are cleaned through the openings covered with a cap 2–6 times a year, depending on the use.

If the stove has a chimney starting from the top, soot drops from the chimney to the stove from where it must be removed.

4.4. Removal and cleaning of the stove's glass

The glass door must be treated with care. Do not slam it shut or use it to push logs into the stove. The glass doors are cleaned with Kastor's Noki Pois cleaning fluid.

4.4.1. Changing a broken glass pane Saga and JK

- Remove the door according to chapter 2.7.
- Remove the glass splinters and the retainers.
- Straighten the tongues in the corners of the laths.
- Push the glass all the way into the upper lath and then into the lower one by adjusting the glass. Centre it.
- Push the locking springs into the lath ends and bend the tongues against the glass.
- Attach the door to the stove.

4.4.2. Changing a broken glass pane KSIL (picture 1)

- Remove the glass splinters carefully.
- Remove the door from its hinges. Open and lift off from the hinge pins.
- Unscrew the nuts 1 and remove the glass fastener and base plates 2 and gaskets 3.

- See to that the gaskets 4 are well over the frame (there will be no gasket in the upper edge).
- Put the glass in place.
- Put the padding 3 where the glass fastener is.
- Put the glass fasteners and base plates in place and tighten the nuts carefully, not too tight.

5. Troubleshooting

If the stove or the sauna fails to work as you think they should, go through the following check list.

Smoke leaks into the sauna, bad draught.

Is the chimney valve open?

Is the connecting pipe attached tightly both to the stove and the chimney?

There mustn't be any air leaks.

Is the flame plate in the upper part of the stove clean of ash?

Is the connecting pipe between stove and chimney clear of ash?

Is the chimney fully open?

In need of sweeping, stuffed with snow, winter cap on etc.

Is the chimney intact?

Cracks, weathered

Is the draught height (chimney height) sufficient with regard to the environment?

Nearby trees, a steep hill etc. requires more than 3.5. metres as measured from the chimney floor.

Is the chimney's size correct?

At least a half brick wide or, depending on stove model, a round chimney of 115-130mm.

The stove stones do not heat up sufficiently.

Has the stove been fired sufficiently?

You should burn at least one compartment full of split, dry logs according to instructions.

Is there too much draught?

The flames reach into the connecting pipe, which is red hot, although the lower end of the stove within the mantle is not red. See chapter 3.3. about draught adjustment and heat output.

Is the draught too weak?

See chapter 3.2. about draught adjustment.

Correct amount of stones?

Are the stones packed too tight?

The stones need to be stacked in such a way that there is enough air between them. See chapter 2.2. "Stones and their arrangement".

Are the stones good quality and the correct size?

Suitable stones are peridotite or dunite of a length of over 10 cm and not too flat.

The sauna does not get hot enough.

Is the sauna new or the wooden structure otherwise moist?

For instance, a new log cabin sauna warms up properly past 80°C only after a year.

Is the stove properly heated?

Has the stove been fired sufficiently?

You should burn at least one compartment full of split, dry logs according to instructions.

Is there too much draught?

The flames reach into the connecting pipe, which is red hot, although the lower end of the stove within the mantle is not red. See chapter 3.2. about draught adjustment and heat output.

Is the draught too weak?

See chapter 3.2. about draught adjustment.

Is the stove too big for the sauna?

Is the draught height (chimney height) sufficient with regard to the environment?

Nearby trees, a steep hill etc. requires more than 3.5. meters as measured from the chimney floor.

Correct amount of stones?

The stones should reach up to the edge of the stone compartment at the edges and be heaped up only by half a stone in the middle.

Are the stones packed too tight?

The stones need to be stacked in such a way that there is enough air between them. See chapter 2.2.

Are the stones good quality and the correct size?

Suitable stones are peridotite or dunite of a length of over 10 cm and not too flat.

The sauna heats up quickly, but the stones remain cool.

Correct amount of stones?

Are the stones packed too tight?

The stones need to be stacked in such a way that there is enough air between them. See chapter 2.2.

Is the stove too big for the sauna?

Keep the ventilation valve open to remove excess heat, which gives the stones time to warm up as well. This will extend the heating period slightly.

Are you heating the sauna correctly?

Read chapter 3 of these instructions carefully.

Black flakes collect beneath the stove.

The stones may be weathered.

The flakes may be metal flaking off the stove. The stove has been heated too intensely at a red heat.

The metal flakes off and the stove will break down prematurely.

There is a smell of sulphur in the sauna.

Traces of sulphur have remained on the stones from the quarry's explosion or the stones are naturally sulphurous.

6. Warranty and manufacturer identification

If the stove stands unused in a moist environment (such as a cold holiday cottage), it must be inspected for any corrosion damage before use.

WARRANTY

Helo products are of high quality and reliable. For its wood burning stoves, Helo Oy grants a 1 year warranty covering manufacturing flaws.

This warranty does not cover any damage incurred through incorrect use that does not accord with instructions. See chapter 3 of this manual.

MANUFACTURER

HELO OY, Tehtaankatu 5 - 7, 11710 Riihimäki, Finland

Tel. +358 207 560300, e-mail: info@helo.fi

www.Helo.fi

Инструкция по монтажу и эксплуатации каменок моделей SAGA, JK и KSIL

Сохраните настоящую инструкцию, она может оказаться полезной и в дальнейшем.

Инструкцию по эксплуатации после монтажа каменки передать владельцу сауны и лицу, ответственному за ее эксплуатацию.

Перед монтажом и эксплуатацией прочесть инструкцию.

1. ПЕРЕД МОНТАЖОМ

Проверить изделие и содержание упаковки сразу при приемке изделия. О возможных транспортных повреждениях сообщить перевозчику.

1.1. Содержание комплекта каменки и его проверка

Комплект каменки содержит:

- Собственно саму каменку;
- В очаге:
 - Инструкция по монтажу;
 - Колосники;
 - Соединительная труба;
 - Регулируемые ножки (2 шт.);
 - Ручка дверцы, винты крепления
 - Воздухонаправляющая пластина

1.2. Учет до монтажа

При монтаже каменки необходимо соблюдать настоящую инструкцию и указания официальных органов. Каменку не разрешается использовать для других целей, например, для сушки белья, для интенсивного отопления строящейся бани и т.п. Каменку нельзя ничем накрывать при её нагреве, или пока она ещё горячая.

Уточнить следующие обстоятельства и их влияние на выбор места монтажа каменки:

- Безопасные расстояния до сгораемых и несгораемых конструкций (п.п. 2.3. и 2.4.);
- Место присоединения к дымоходу (высота возможной старой точки присоединения и возможное устройство нового дымохода);
- Материал пола (сгораемый, несгораемый, керамическая плитка и гидроизоляция).

2. ПОДГОТОВКА К ЭКСПЛУАТАЦИИ И МОНТАЖ

2.1. Подготовка каменки к эксплуатации и первая растопка

- Установить ручку дверцы согласно разделу 2.7.
- Установить каменку во дворе на огнестойкое основание без камней.
- Удалить с каменки все возможные наклейки и защитные пленки.
 - Убедиться, что колосники и воздухонаправляющая пластина (рис. 2.) установлены на место.
- Соединить содержащийся в комплекте дымоход с дымоотводным отверстием, находящимся на верхней задней части каменки.
- ПЕРВАЯ РАСТОПКА. Первая растопка предназначена для удаления из каменки на открытом воздухе сгораемых консервантов и обеспечения затвердевания поверхностного слоя каменки. Сожгите в очаге пару крупных охапок дров. Жечь следует до тех пор, пока из каменки не прекратится выделение неприятного запаха гари.
- После первой растопки установить остывшую каменку в бане.
- Позаботиться о том, чтобы и во время первых растопок каменки в бане обеспечивалась хорошая вентиляция.
- Боковые панели можно при необходимости снять с кожуха, они прикреплены на болтах сверху и снизу.

2.2. Камни и их расположение

Для каменки подходят периодитные и оливковые камни или природные камни темного цвета размером от 10 см. Перед использованием камни нужно помыть. Камни не следует класть слишком плотно или нагромождать – уложить их надо так, чтобы между камнями оставалось достаточно воздуха. Макс. количество камней составляет около 150 кг для Saga 20 и 185 кг для Saga 27. Топку с боков следует заполнить камнями полностью, чтобы безопасное расстояние в боковом направлении было минимальным.

Для работы каменки существенно важно, чтобы горячий воздух обтекал камни и быстро их нагревал. Если камни слишком маленькие или неправильно расположены, нагреваться будет только баня, а не камни!

2.3. Основание каменки

Каменку устанавливают горизонтально, на неподвижное и прочное огнестойкое или огнеизолирующее основание.

На передних ножках каменки имеются места для регулировочных винтов, с помощью которых положение каменки можно регулировать на наклонном полу. Регулировочные ножки находятся в пакетице внутри каменки. Вверните их на место и отрегулируйте положение.

Пожарная изоляция на полу при сгораемых материалах:

в переднем направлении от каменки – 400 мм;

в боковом направлении – 200 мм;

в заднем направлении – 250 мм

(или в боковом и заднем направлениях до изолированной стены, рис. 2.3.)

2.3.1. Монтаж на деревянном полу

На деревянном полу каменку рекомендуем монтировать на гладкой бетонной плите толщиной 60 мм с небольшим уклоном вперед, под которой устроен воздушный зазор от пола. Положение каменки регулируется регулировочными ножками.

ВНИМАНИЕ! Всегда проверяйте несущую способность деревянного пола – каменка с камнями весит более 250 кг.

2.3.2. Монтаж на гидроизолированном полу, покрытом керамической плиткой

Каменку не рекомендуется устанавливать прямо на полу из керамических плиток, так как влагопреграда и клеи могут содержать вещества, чувствительные к высокой температуре. Использовать, например, описанную выше бетонную плиту.

2.4. Безопасные расстояния и защита

2.4.1. Безопасные расстояния

УЧЕСТЬ! Так как речь идет о каменке с верхним расположением дымового отверстия, то относительно безопасных расстояний определяющим является безопасное расстояние, требуемое соединительной трубой и дымоходом.

Для неизолированной соединительной трубы безопасное расстояние равно 1000 мм во все стороны и 1200 мм вверх.

В таком случае безопасные расстояния для каменки не имеют значения. См. рис. 2.4.1.

При установке защитных пластин (п. 2.4.2) безопасные расстояния могут быть меньше.

Для изолированной соединительной трубы безопасные расстояния равны 50–150 мм, и при этом безопасные расстояния для каменки являются определяющими.

До каменных стен безопасное расстояние в боковом направлении – 50 мм от наружной поверхности каменки, желательнее даже 100 мм для обеспечения хорошей циркуляции воздуха.

Безопасное расстояние до сгораемых материалов составляет 250 мм от наружной поверхности каменки в боковом направлении и 500 мм в заднем. С учетом теплового излучения и места для работы и обслуживания перед каменкой следует обеспечить защитное расстояние не менее 1000 мм. Минимальное безопасное расстояние перед каменкой составляет 500 мм, но при этом следует убедиться, что температура панели перед каменкой при первой растопке не превышает 85°C.

Когда расстояние от верха каменки до потолка составляет не менее 1200 мм, защита потолка не требуется.

2.4.2 Уменьшение безопасных расстояний

Безопасные расстояния в заднем и боковом направлениях можно уменьшить на 50% одинарной и на 75% двойной легкой защитой. Защита может быть либо из металлического листа толщиной 1 мм или цементной плиты толщиной 7 мм (не из гипсовой плиты с бумажным и т.п. покрытием), (рис. 2.4.1). Безопасное расстояние измеряется от каменки до сгораемого материала.

Между стеной и защитой оставить воздушный зазор в 30 мм. Защита не должна соприкасаться с полом или потолком. Если пол перед каменкой выполнен из огнеопасного материала, то огнестойкое пространство должно распространяться на расстояние 250 мм в обе стороны от дверцы и, по крайней мере, на расстояние 400 мм перед дверцей; в качестве защитной преграды используется металлический лист толщиной не менее 1 мм.

Если каменка устанавливается задней стороной и одной из боковых сторон к кирпичной или каменной стене, безопасное расстояние в боковом и заднем направлениях составляет 50 мм. Рекомендация – 100 мм для обеспечения циркуляции воздуха.

Уменьшение безопасных расстояний для неизолированной соединительной трубы дымохода происходит аналогично каменкам. Изолированная часть дымохода в бане должна выходить на 400 мм ниже потолка.

При изолированной трубе безопасные расстояния для каменки являются определяющими, и при этом они могут быть уменьшены путем устройства защиты (рис. 2.4.2).

Безопасные расстояния для дымоходов варьируются в зависимости от типа; уточнить по инструкциям изготовителя. В неясных случаях обратиться в местную пожарную инспекцию.

2.5. Присоединение каменки к кирпичному дымоходу

Каменку можно присоединить к дымоходу сверху и сзади. Относительно кирпичного дымохода учесть сведения, указанные в п. 2.4. «Безопасные расстояния и защита», а также инструкции по кладке кирпичного дымохода.

Каменки с вынесенной дверцей можно устанавливать только в стены из несгораемого материала (кирпич, бетон и т.п.) В таком случае несгораемый материал должен иметься вокруг вынесенной дверцы, как показано на рис. 5. Если в комнате, куда выходит дверца, пол перед дверцей сделан из сгораемого материала, он должен быть защищен на расстоянии 100 мм по обе стороны дверцы и на расстоянии не менее 400 мм перед ней, и защита должна быть устроена из металлического листа толщиной не менее 1 мм.

2.5.1. Каменки с вынесенной дверцей Saga, JK и KSIL

Пол сауны и пол комнаты, в которую выходит дверца, должны быть на одном и том же уровне, хотя пол комнаты, в которую выходит дверца, может быть ниже уровня пола сауны, но ни в коем случае не выше!

Каменка, включая участок вынесенной топки, устанавливается горизонтально на прочном и защищенном от огня основании, например, бетонной плите.

При устройстве пожарной защиты каменка с вынесенной топкой может быть установлена и на деревянном полу. При этом перегородка должна быть из негорючего материала (кирпич, бетон и т.п.) Обычно достаточно устройства бетонной плиты толщиной 60 мм на полу сауны и под вынесенной топкой дверцей (обеспечить удаление влаги). В сауне пожарная защита пола должна выходить на 250 мм вперед от каменки, 250 мм на обе стороны и 250 мм назад, или до пожароизолированной стены сбоку или сзади. Относительно пожарной защиты на стороне дверцы учесть инструкции, приведенные в п. 2.3.

В неясных случаях можно обратиться к местным органам пожарной охраны.

2.5.2. МОНТАЖ СКВОЗЬ СТЕНУ, ПОДГОНКА КАМЕНКИ И РАМЫ, JK

Учесть также указания п. 2.6. о присоединении к дымоходу.

Убедиться, что рама для вынесенной дверцы входит в комплект поставки каменки.

Монтаж сквозь стену:

- В стене устроить такой проем, чтобы вокруг вынесенной топки дверцы оставался зазор величиной ок. 10–20 мм, шир. 290 x выс. 450 мм для обычной дверцы.
- Снять дверцу каменки, удалив штырь шарнира (2 шайбы между дверцей и коробкой). Снимать дверцу необходимо не всегда.
- Удалить зольник.
- Вынуть из отверстия штифт в верхней части коробки на другой ее стороне.
- Установить каменку на свое место в сауне. Зазор между вынесенной топкой и стеной заделать огнеупорной каменной ватой. Учесть инструкции изготовителя ваты!
- Установить раму на место (еще не прикреплять к стене).
- Прикрепить дверцу на свое место (не забыть шайбы) – сейчас еще можно определить направление открывания дверцы.
- Вставить штифт в верхней части коробки в пустое отверстие.
- Установить на место зольник.
- Убедиться, что между дверцей и находящейся на ней рамой остается зазор в 5–10 мм для теплового расширения.
- Прикрепить раму шестью винтами 5 мм к стене с помощью металлических дюбелей, вставляемых в стену.

МОНТАЖ СКВОЗЬ СТЕНУ И ПОДГОНКА РАМЫ с дверцей KSIL модели JK

Учесть также инструкции по монтажу дымовой трубы, изложенные в п. 2.6.

Монтаж сквозь стену:

- * В стене выполнить проем таких размеров, чтобы вокруг удлиненной топки во всех направлениях имелось ок. 10–20 мм свободного пространства (ширина 445 мм, высота 555 мм).
- * Снять раму дверцы путем вывода ее из проходной трубы.
- * Подать камену на свое место со стороны парилки.
- * Удалить покровную раму (если она на месте).
- * Ослабить винты крепления рамы (4 шт.) по обе стороны, удалять не нужно).
- * Отсоединить раму от боковых винтов, подняв ее вверх, после чего подав вперед для отсоединения от винтов.

- * Подать удлиняемую раму топки на проходной воротник, и также трубу зольника, которая в передней части заходит в вырез передней стенки. Прикрепить спереди двумя винтами.
- * Зазор между удлиненной топкой и стеной законопатить огнеупорной каменной ватой. Учесть инструкции изготовителя ваты! Не покрывать воздухозаборных отверстий в верхней части коробки. Они расположены сразу за верхней кромкой передней рамы.
- * Установить накладную раму на свое место на винты
- * Передвигать раму дверцы топки так, чтобы накладная рама установилась на свое место впритык к стене, и прикрепить раму дверцы двумя винтами со стороны топки.

2.5.3. Присоединение к дымоходу с задней стороны (Saga)

Каменки JK и KSIL присоединить к дымоходу сзади нельзя, только сверху.

В кирпичной дымовой трубе устроить отверстие размером на 2–3 см больше, чем размер соединительной трубы.

Снять с помощью отвертки крышку, покрывающую отверстие на задней панели. Крышку с заднего отверстия переставить на заднее отверстие в верхней части каменки. Подать каменку на свое место. Убедиться, что соединительная труба плотно сидит в отверстии, выполненном в дымовой трубе. Зазор между соединительной трубой и дымоходом законопатить эластичным огнеупорным материалов, например, огнеупорной ватой. Проход перекрывается накладкой Kastor (можно купить в спец. магазине) крепится к кирпичному дымоходу с помощью металлических дюбелей или огнеупорной массы .

2.5.4. Присоединение к дымоходу сверху (все модели)

На моделях JK и KSIL соединительное отверстие находится на стороне дверцы спереди. На обычных моделях соединительное отверстие – верхнее заднее.

Выполнить в дымоходе отверстие размером на 2–3 см больше диаметра соединительной трубы.

Соединение верхнего дымоотводного отверстия каменки с дымоходом производится с помощью коленчатой трубы, которая поворачивается в правильное в отношении дымохода положение. Коленчатые трубы можно приобрести отдельно в магазине. При необходимости возможно удлинение колена отрезком трубы. Соединительную трубу каменки установить на верхнее дымоотводное отверстие. Колено установить на соединительной трубе каменки. При необходимости отпилить колено и возможную удлинительную трубу до нужного размера. Убедиться, что труба заходит достаточно глубоко в дымоход (но не настолько, чтобы его закупорить).

Зазор между патрубком и дымоходом заделать огнеупорным материалом, например, огнеупорной минеральной ватой. На выводе поместить накладку, которую можно купить в магазине. Накладка крепится к кирпичному дымоходу с помощью металлического крепежа или огнеупорной мастики.

2.6. Присоединение к модульному дымоходу Kastor или Helo

На моделях JK и KSIL соединительное отверстие находится на передней стороне. На обычных моделях соединительное отверстие – верхнее заднее.

Размеры дымоходов: Saga 20 – 100 мм, Saga 27 – 130 мм.

Каменку можно соединить сверху и с изготовленным на заводе дымоходом Kastor.

Убедитесь, что размер трубы выбран правильно, т.е. в соответствии с моделью каменки, высотой дымохода, внешними условиями, классом температуры Т 600 и т.п. Для наиболее эффективной работы каменки всегда рекомендуется устанавливать и дымовую заслонку.

- На соединительную трубу установить неизолированную соединительную трубу и возможную удлинительную трубу. Соединительную трубу можно при необходимости укоротить пилой до подходящего размера.
- Дымовую заслонку установить между неизолированным и изолированным отрезками или на первом изолированном отрезке трубы.
- С этого места далее трубу следует изолировать. Изолированная труба должна начинаться по крайней мере на 400 мм ниже потолка. Следуйте также указаниям по установке дымовой трубы.

Соблюдать заданные безопасные расстояния до сгораемых и несгораемых материалов! Фирма Helo Oy не берет на себя ответственности и не гарантирует пригодность и работоспособность дымовых труб, изготовленных другими производителями, при их соединении с каменкой и, кроме того, не отвечает за их качество.

2.7. Дверца каменки и изменение направления открывания, Saja и JK

Направление открывания дверцы KSIL изменить нельзя.

Для изменения направления открывания дверцы ее нужно перевернуть.

Для изменения направления открывания дверцы ее нужно перевернуть.

- Открыть дверцу и извлечь штырь петли через нижнее отверстие.
- Из верхнего отверстия штырь петли извлечь аналогично с нижней стороны, одновременно дверца освобождается. Не терять шайбы.
- Перевернуть дверцу.
- Вставить штырь петли в верхнее отверстие воротника, и шайба на воротник на штырь (выступы на штыре должны быть обращены вниз).
- Ввести верхнее отверстие дверцы на штырь над воротником.
- Под конец ввести штырь петли в нижние отверстия воротника и дверцы.

2.9. Общие инструкции по предотвращению повреждений

После установки каменки в бане сожгите до добавления камней еще один полный очаг дров, хорошо проветривая, чтобы все слои защитного состава на каменке сгорели, и её поверхностный слой затвердел.

Ознакомьтесь с приведенными ниже инструкциями и соблюдайте их:

- Оставить для процесса горения немного воздушного пространства.
- Не топить сразу на полной мощности при холодных условиях, это может повредить кирпичный дымоход.
- Не плескайте воду на стеклянную дверцу!
- Если каменку постоянно нагревают докрасна, её срок службы сокращается.
- Если каменка соприкасается с соленой водой, её срок службы значительно сокращается. Следует иметь в виду, что у моря даже вода из колодца может содержать соль.
- На долговечность каменки оказывают влияние и другие обстоятельства, например, соответствие каменки кубатуре бани, используемое топливо, частота и продолжительность посещений бани, пользование баней с нарушением правил пользования и общая аккуратность.
- Каменки Kastor сконструированы аккуратно и тщательно испытаны. На основе проведенных испытаний фирма Helo может утверждать, что быстрое разрушение каменки в процессе эксплуатации (например, под влиянием жара в стенах каменки образуются трещины или дыры, прогорает верхняя поверхность каменки и т. д.)

вызвано нарушением инструкции по пользованию. За подобные повреждения фирма Helo не отвечает.

3. Эксплуатация каменки

3.1. Топливо

В каменках Kastor в качестве топлива используются обыкновенные необработанные дрова, желательно крупно наколотые дрова смешанных сортов древесины, береза или ольха. Длина дров макс. около 35 см. Мокрые или подгнившие дрова греют плохо.

В очаге каменки нельзя жечь пропитанные дрова или дрова с гвоздями, древесно-стружечные плиты, пластмассу, покрытые пластиковой пленкой картон или бумагу. Жидкое топливо нельзя использовать даже при разжигании огня в очаге из-за риска повреждения колосников. Не заполняйте очаг слишком мелко наколотыми дровами, например, щепками или мелкими кусочками дерева, так как при их сгорании мгновенно развивается очень высокая температура.

Дрова нельзя хранить в непосредственной близости от каменки. Соблюдать безопасное расстояние. Вносить в баню только такое количество дров, которое помещается в очаге за один раз.

3.2. Регулирование тяги

Каменка сконструирована так, что она работает наилучшим образом при пониженном примерно на 10–20 Па давлении. Если дымовая труба слишком длинная, разность давлений будет больше этого промежутка. Это обстоятельство можно выявить по следующим признакам:

- Зольник не регулирует тягу.
- Пламя горит в соединительной и даже в дымовой трубе.
- Возникающий при горении звук относительно сильный.
- Глядя в стеклянную дверцу, можно заметить, что пламя стремится к верхней части каменки с большой скоростью.
- Нагрев бани и/или камней продолжается до 1,5 часов (хотя размер каменки соответствует кубатуре бани).

При разжигании огня в очаге заслонка и люк для золы должны быть открыты. Если огонь уже хорошо разгорится, тяга регулируется с помощью люка зольника, обычно люк зольника в зависимости от тяги приоткрыт на 0,5–2 см.

Основная тяга правильная, когда процесс горения можно регулировать люком зольника, и пламя спокойно поднимается вверх. Тогда дрова горят чище и КПД у каменки лучше.

3.3. Регулирование мощности нагрева

На мощность нагрева влияют качество и количество топлива. Не сжигать в очаге слишком длинные дрова. Не нагревайте каменку докрасна на длительное время.

3.3.1. Разжигание снизу

- Положить в очаг параллельно огневой решетке два полена поменьше.
- Между ними для розжига положить немного щепок. Зажечь огонь.
- Затем положить несколько поленьев поперек на предыдущие поленья.
- Закрывать люк очага и оставить люк зольника открытым примерно на 3 см.

Когда дрова успеют погореть примерно 5 минут, уложить горящие дрова параллельно огневой решетке.

Заполнить очаг параллельно огневой решетке более крупными поленьями. Закрывать дверцу и оставить люк зольника ненадолго открытым примерно на 3 см. Затем регулировать горение, уменьшая воздушный зазор люка зольника, люк должен оставаться открытым примерно на 0,5–2 см. Во время этой фазы нагрева стены очага должны в верхней части лишь на некоторое время раскалиться докрасна. Обычно баня нагревается до достаточной для посещения температуры за примерно 60 минут. (Из-за большого количества камней может потребоваться добавить дров).

3.3.2. Разжигание сверху

Процесс разжигания дров сверху отличается от традиционного способа разжигания. При этом методе каменка нагревается медленнее, чем при традиционном способе. Но при умелом управлении тягой разница во времени растопки получается не очень большой.

Разжигание дров сверху – более экологичный способ, который дает меньше вредных выбросов и более эффективно использует тепловую энергию дров. В результате можно париться более длительное время при меньшем расходе дров.

- Убедиться, что дымовая заслонка полностью открыта.
- Использовать сухие дрова, желательно простоявшие сутки в помещении.
- Заполнить очаг дровами до верха дверцы.
- Сверху положить щепки для растопки, например, лучины и кусок бересты.
- Разжечь щепки сверху.
- Закрывать дверцу и приоткрыть люк зольника на 3 см.
- Когда дрова погорят 5–10 минут, процесс горения можно регулировать, уменьшив зазор люка зольника до 0,5–2 см. При необходимости тягу можно регулировать дымовой заслонкой.

Обычно баня нагревается до достаточной для посещения температуры примерно за 60–70 минут. (Из-за большого количества камней может потребоваться добавить дров).

3.3.3. Продолжение топki дровами второй заправкой

В зависимости от времени, проведенного в бане, температурных условий и пр. может оказаться необходимым добавить дров в очаг еще несколько раз.

Когда все дрова первой полной заправки полностью обуглятся (за 40 минут, если тяга оптимальная), в очаг положить более крупные поленья параллельно огневой решетке. Если в баню идут не сразу, можно люк для золы закрыть или оставить приоткрытым лишь на несколько миллиметров. Полный очаг дров так будет гореть достаточно долго. Придя в баню, надо будет добавить в очаг всего лишь несколько поленьев.

4. ОБСЛУЖИВАНИЕ

4.1. Чистка каменки

Поверхность каменки можно чистить слабым раствором моющего средства, вытирая ее мягкой влажной тряпкой.

Стеклянные дверцы каменок можно чистить очистительным средством Kastor Noki Pois, которое можно приобрести в специализированном магазине.

4.2. Удаление золы

Слишком большое количество золы сокращает срок службы огневой решетки и ухудшает течение процесса горения. Удалять охладившуюся золу следует всегда перед началом следующей растопки каменки, используя для предотвращения пожара металлические совки и ведро.

4.3. Прочистка каменки

Отверстия в отсеке камней (закрыты крышками) предусмотрены для прочистки каменки. Через эти отверстия внутренние части каменки прочищаются 2–6 раз в год в зависимости от интенсивности эксплуатации.

Если дымоход присоединяется к каменке сверху, то из дымохода в каменку падает сажа, которая должна удаляться.

4.4. Снятие и очистка стекла каменки

Со стеклянной дверцей нужно обращаться осторожно. Дверцей нельзя хлопать и закрывать, толкая дрова в очаг. Для очистки стекла можно пользоваться средством Kastor Noki Pois.

4.4.1. Замена разбитого стекла, SaJa и JK

- Снять дверцу, как описано в разделе 2.7.
- Удалить осколки из дверцы и держатели.
- Выправить язычки на углах реек.
- Вставить стекло в верхнюю рейку до упора и ввести между нижней рейкой путем перемещения стекла. Отцентрировать стекло.
- Ввести фиксирующие пружины через концы реек и загнуть язычки к стеклу.
- Установить дверцу на свое место на каменке.

4.4.2. Замена разбитого стекла, KSIL (рис. 1)

- Удалить осколки из дверцы и держатели.
- Снять дверцу с петель. Открыть и поднять вверх.
- Открутить гайки 1 и снять держатель стекла и шайбы 2 и уплотнения 3.
- Убедиться, что уплотнения 4 хорошо лежат на раме (верхняя кромка не имеет уплотнения).
- Установить на место стекло.
- Поместить подушку 3 под держатель стекла.
- Установить на место держатели стекла и шайбы, и осторожно затянуть гайки (не слишком туго).

5. ПРОБЛЕМЫ И ИХ РЕШЕНИЕ

Если каменка или баня, на Ваш взгляд, работают неправильно, то следует произвести осмотр в нижеприведенной последовательности.

В баню попадает дым, тяга плохая

Открыта ли дымовая заслонка?

Соединена ли соединительная труба как с каменкой, так и с дымоходом?

Не должно быть просачивания воздуха.

Очищена ли от золы огневая пластина в верхней части очага каменки?

Очищена ли от золы соединительная труба, проходящая в дымоход?

Полностью ли свободен дымоход?

Не прочищен, забит снегом, закрыт на зиму и т.п.

Цела ли дымовая труба?

(трещины, крошение кирпичей)

Достаточна ли высота тяги (дымовой трубы) относительно ближайшего окружения?

Высокие деревья, крутой склон и т.п. требуют высоты трубы более 3,5 м от уровня пола.

Является ли правильным размер дымохода?

Дымоход размером не менее полкирпича или (в зависимости от модели каменки) круглый дымоход диаметром 115–130 мм.

Камни нагреваются недостаточно

Было ли в очаге каменки достаточно огня?

Сжечь, по крайней мере, один полный очаг крупных сухих поленьев.

Не слишком ли сильна тяга?

Пламя горит даже в соединительной трубе, которая накаляется докрасна, хотя внешний корпус нижней части каменки не раскален докрасна. См. раздел 3.3.

«Регулировка тяги и мощности нагрева».

Не слишком ли слаба тяга?

См. раздел 3.2. «Регулировка тяги»

Правилен ли объем камней?

Не слишком ли плотно уложены камни?

Камни должны быть уложены так, чтобы между ними оставалось достаточно воздуха, см. п. 2.2. «Укладка камней».

Являются ли камни качественными, и имеют ли они правильный размер?

Подходящий размер – более 10 см по большей стороне, не слишком плоские периодитовые и оливиновые камни.

Баня нагревается недостаточно

Не является ли баня новой или её деревянные конструкции насквозь промокшими?

Например, новая бревенчатая баня прогревается выше 80 °С лишь примерно год спустя.

Топят ли каменку правильно?

Было ли в очаге каменки достаточно огня?

Сжечь, по крайней мере, один полный очаг крупных сухих поленьев.

Не слишком ли сильна тяга?

Пламя горит даже в соединительной трубе, которая накаляется докрасна, хотя внешний корпус нижней части каменки не раскален докрасна. См. раздел 3.2.

«Регулировка тяги и мощности нагрева».

Не слишком ли слаба тяга?

См. раздел 3.2. «Регулировка тяги».

Не слишком ли высока мощность каменки?

Достаточна ли высота тяги (дымовой трубы) относительно ближайшего окружения?

Высокие деревья, крутой склон и т.п. требуют высоты трубы более 3,5 м от уровня пола.

Правилен ли объем камней?

Объем должен доходить ровно до краев каменки, лишь в центре отсека для камней на полкамня выше.

Не слишком ли плотно уложены камни?

Камни должны быть уложены так, чтобы между ними оставалось достаточно воздуха, см. раздел 2.2. инструкции.

Являются ли камни качественными, и имеют ли они правильный размер?

Подходящий размер – более 10 см по большей стороне, не слишком плоские периодитовые и оливиновые камни.

Баня нагревается быстро, но камни остаются прохладными

Правилен ли объем камней?

Не слишком ли плотно уложены камни?

Камни должны быть уложены так, чтобы между ними оставалось достаточно воздуха, см. раздел 2.2 инструкции.

Не слишком ли высока мощность каменки?

Открыть вентиляционный люк для удаления излишнего тепла, чтобы камни успели нагреться. Время нагрева бани будет немного дольше.

Правилен ли способ растопки?

Тщательно ознакомиться с разделом 3.

Под каменкой собирается черная «шелуха»

Возможно, крошатся камни.

Возможно, «шелуха» – это металлическая крошка, оторвавшаяся от каменки. В таком случае каменку топили слишком сильно (каменка раскалялась докрасна). При таком использовании металл отслаивается и трескается.

В бане дым, пахнувший серой

После взрывных работ в камнях осталась сера, или камни содержат природную серу.

6. ГАРАНТИЯ И СВЕДЕНИЯ ОБ ИЗГОТОВИТЕЛЕ

Если каменка не эксплуатируется и подвержена воздействию влаги (например, на неотапливаемой даче), ее необходимо перед использованием осмотреть на предмет отсутствия следов коррозии.

ГАРАНТИЯ

Изделия Helo известны высоким качеством и надежностью в эксплуатации. Фирма Helo выдает на свои дровяные каменки Kastor заводскую гарантию на 1 лет касательно производственных дефектов. Гарантия не покрывает возможных повреждений, возникших в результате неправильной эксплуатации или из-за несоблюдения инструкций. См. раздел 3.

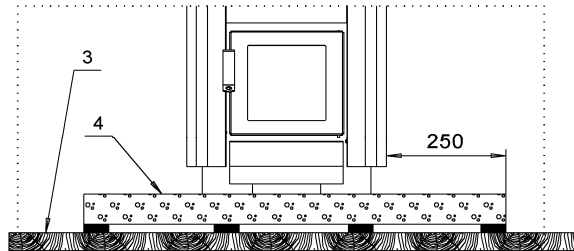
ИЗГОТОВИТЕЛЬ

HELO OY, Tehtaankatu 5–7, 11710 Riihimäki, Финляндия

Тел. +358 207 560300, e-mail: info@helo.fi

www.Helo.fi

7. Kuvat, bilder, pictures, рис



2.3. Kuva, bild, picture, рис.

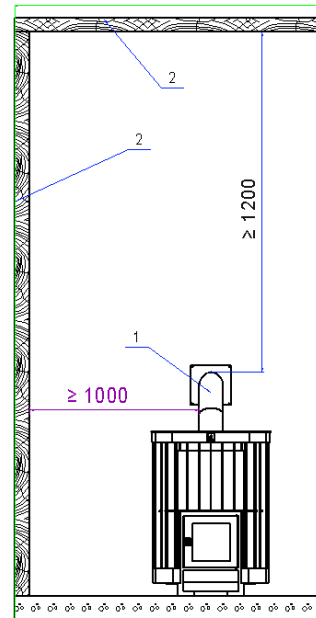
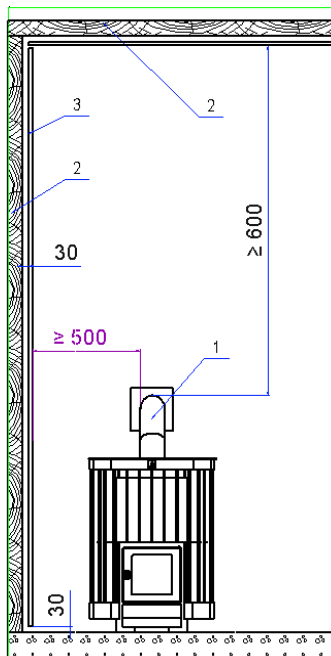
Kiukaan asentaminen puulattialle.

Montering av ugn på trägol.

Installation of stove on a wooden floor.

Установка каменки на деревянном полу.

- 3 Puulattia
Trägol
Wooden floor
Деревянный пол
- 4 Betonialusta puulattialla
Betongunderlag för trägol
Concrete base on wooden floor
Бетонное основание на деревянном полу



Kuva, bild, picture, рис 2.4.1.Suojaetäisyydet yhdysputkella

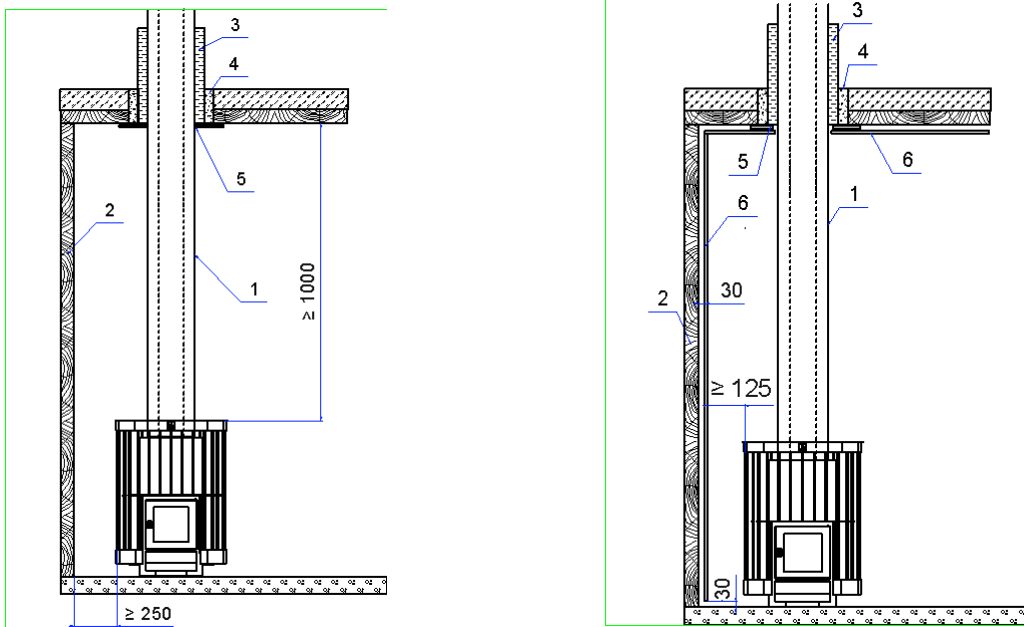
Skyddsavstånd med anslutningsrör

Safety distances with connection pipe

Безопасные расстояния при соединительной трубе

Suojaetäisyyksien pienentäminen. Mitat millimetreinä.
Minskning av skyddsavstånden. Måtten är i millimeter.
Reduction of safety distances. Measurements in millimeters.
Уменьшение безопасных расстояний. Размеры в мм.

1. Eristämätön yhdysputki
Oisolerat anslutningsrör
Uninsulated connection pipe
Неизолированная соединительная труба
2. Palava-aineinen materiaali (jos ei suojalevyä, min. etäisyys kiukaasta 1000mm)
Brännbart material (om ingen skyddsplåt används är avståndet 1000 mm från ugnen)
Flammable material (minimum distance from stove 1000mm if no protectors)
Сгораемый материал (при отсутствии защиты мин. расстояние от каменки – 1000 мм)
3. Paloeristelevy, 30mm korokkeilla irti seinästä, ilmarako lattiaan 30mm Koroke 30mm
Brandisoleringskiva, med förhöjningar på 30 mm från väggen, en 30 mm luftspringa till golvet
Förhöjning 30mm
Fireproof platform, on supports, 30mm from the wall, air clearance from floor 30mm. Platform 30mm
Огнеупорная изоляционная плита, на проставках 30 мм от стены, воздушный зазор от пола 30 мм, подставка 30 мм.

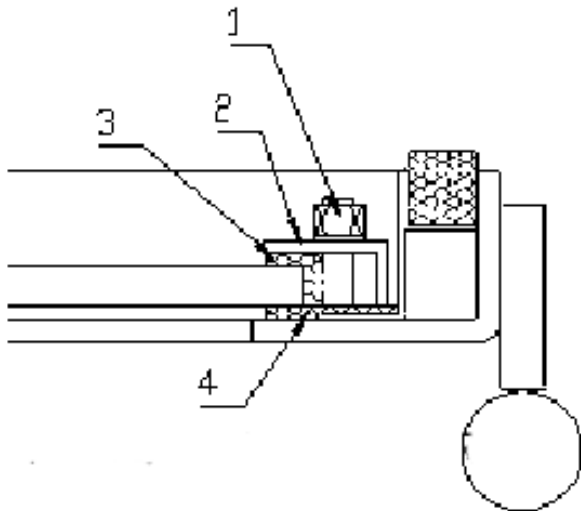


Kuva, bild, picture, рис 2.4.2. Suojaetäisyydet eristetyllä piipulla
Skyddsavstånd med isolerad skorsten
Safety distances with insulated flue pipe
Безопасное расстояние при изолированной трубе

Suojaetäisyyksien pienentäminen. Mitat millimetreinä.
Minskning av skyddsavstånden. Måtten är i millimeter.
Reduction of safety distances. Measurements in millimeters.
Уменьшение безопасных расстояний. Размеры в мм.

1. Eristetty piippu
Isolerad skorsten
Insulated flue pipe
Изолированная труба
2. Palava-aineinen materiaali (jos ei suojalevyä, min. etäisyys kiukaasta 250mm)
Brännbart material (om ingen skyddsplåt används är avståndet 250 mm från ugnen)
Flammable material (distance from stove 250mm if no protectors)
Сгораемый материал (при отсутствии защиты мин. расстояние от каменки – 250 мм)
3. Läpivienttleriö
Genomföringscylinder

- Insulation cylinder
Цилиндрический вывод
4. Palovilla 50mm
Brandull 50mm
Fireproof mineral wool 50mm
Огнеупорная минеральная вата 50 мм
 5. Sisäkaton rengas
Internal ceiling cylinder
Кольцо для потолка
 6. Paloeristelevy, etäisyys seinästä ja katosta 30mm, ilmarako lattiaan 30mm
Brandisoleringskiva, avståndet från väggen och taket 30 mm, en 30 mm luftspringa till golvet
Fireproof insulation plate, distance from ceiling 30mm, air clearance from floor 30mm
Огнеупорная изоляционная пластина, расстояние от стен и потолка – 30 мм, воздушный зазор к полу – 30 мм.

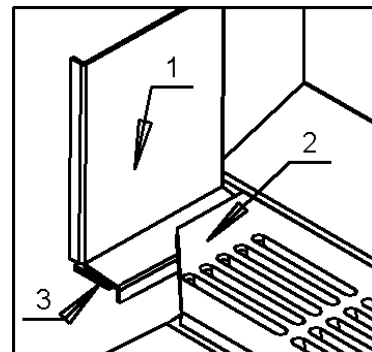


KSIL-LUUKKU KUVA 1

- 1 mutteri
- 2 lasinkiinnike
- 3 pehmike
- 4 lasintivistie

KSIL-LUCKA, BILD 1

- 1 mutter
- 2 glasfäste
- 3 tätning
- 4 glastätning



ILMANOHJAINLEVY KUVA 2

- 1 ilmanohjainlevy
- 2 arina
- 3 arinankannatin

LUFTSTYRNINGSSKIVA, BILD 2

- 1 luftstyrningsskiva
- 2 rost
- 3 roststöd

KSIL-DOOR PICTURE 1

1 nut
2 glass fastener
3 padding
4 glass gasket

AIR GUIDE PLATE PICTURE 2

1 air guide plate
2 grate
3 grate bearer

ДВЕРЦА KSIL, рис. 1

1 гайка
2 крепление стекла
3 подушка
4 уплотнение стекла

ВОЗДУХОНАПРАВЛЯЮЩАЯ ПЛАСТИНА, рис. 2

1 воздухонаправляющая пластина
2 колосники
3 держатель колосников

v1- 04-6-2011

**TARKASTUSKORTTI
KONTROLLKORT - CONTROL TICKET -
KONTROLLSCHEIN - KONTROLLKAART -
КОНТРОЛЬНАЯ КАРТА**

Kastorin laadun vakuudeksi tuotteen on tarkastanut
För att garantena Kastor kvaliteten, denna product har kontrollerats
To guarantee Kastor quality, this product has been checked
Für Kastor Qualität zu garantieren, dieses Produkt ist geprüft worden
Kastori kvaliteedi garanteerimiseks on käesolev toode kontrollitud
Для гарантии качества «Кастор» продукт проконтролировал



av
by
von
poolt

Jos tuotteessa on huomauttamista, olkaa hyvä ja ottakaa yhteys kauppiaseenne.

Om Ni har någonting att påpeka om denna produkt, var god och ta kontakt med Er försäljare.

If you have something to comment on this product, please contact your dealer.

Falls Sie etwas gegen dieses Produkt einzuwenden haben, nehmen Sie bitte Kontakt mit Ihrem Händler auf.

Kui Teil on tootega seoses märkusi, võtke palun oma kaupmehega ühendust.

Если у Вас имеются замечания в отношении продукта, свяжитесь с Вашим магазином.